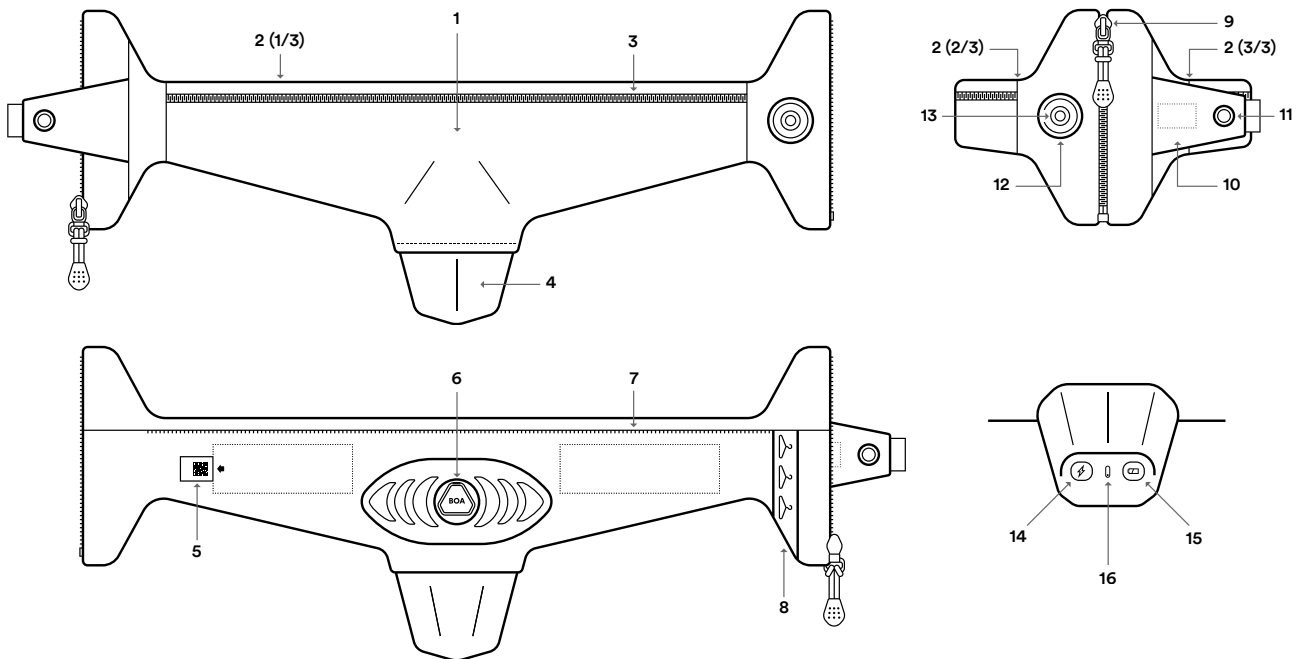


Hövding 3



- | | | |
|---|----------------------------------|------------------------|
| 1. Gola | 7. Cobertura do fecho – interior | 13. LED da frente |
| 2. Bainhas duplas (3 pçs) | 8. Cabide | 14. Porta USB |
| 3. Cobertura do fecho - exterior | 9. Fecho - frente | 15. Botão Multifunções |
| 4. Cobertura traseira | 10. Patilha de ativação | 16. LED traseiro |
| 5. Número de série | 11. Sistema de ativação, macho | |
| 6. Roda de ajustamentos (Boa® Fit System) | 12. Sistema de ativação, fêmea | |

ÁREAS DE UTILIZAÇÃO

A Hövding 3 foi concebida para proteger a cabeça, devendo ser ativada apenas quando estiver a andar de bicicleta. A Hövding é prevista para ser usada apenas para ciclismo (não para outras atividades como equitação, mota, esqui, patins, skateboard, etc). O termo ciclismo aqui significa andar de bicicleta num ambiente urbano, ou numa estrada secundária (não para ciclismo extremo como mountain biking, BMX, ciclismo em descidas, corridas, ciclismo de exibição ou semelhantes).

A Hövding deve ser usada apenas em bicicletas de duas rodas (modelos standard), incluindo bicicletas com assistência elétrica. A Hövding não é para ser usada com

bicicletas especializadas (como monociclos, bicicletas tandem, bicicletas de carga ou outros veículos assistidos eletricamente, etc).

QUEM A PODE USAR?

A Hövding está aprovada para tamanhos de cabeça (circunferência) de 52-59 cm (20.5–23.2”) e tamanho de pescoço de 34-45 cm (13.4-17.7”) de circunferência. A Hövding está homologada para ciclistas maiores de 15 anos.

CARREGAR A BATERIA

Para poupar a bateria quando não está a usar a Hövding, todas as unidades estão definidas de fábrica para modo de pausa. Depois de remover a Hövding da embalagem pela

primeira vez, a bateria deve ser totalmente carregada (com o cabo USB). Depois de carregada, a Hövding funciona normalmente. Também pode premir o botão Multifunções (15) para verificar o nível da bateria (nessa altura a Hövding sai do modo de pausa).

Sempre que recarregar a Hövding, deve carregar até a bateria ter carga total (demora até duas horas). Para carregar a Hövding, inserir o cabo USB entregue na porta USB (14) no fundo da caixa traseira (4). Depois ligar o cabo USB ao carregador externo com uma porta USB, ligar a uma tomada de parede. Fechar a tampa da porta USB depois de terminar o carregamento. Quando a Hövding está totalmente carregada, acende uma luz verde fixa no lado inferior da caixa traseira. A bateria da Hövding dura para aproximadamente 14-16 horas de uso.

Premir o botão de Multifunções (15) para controlar o nível da bateria no fundo da caixa traseira (4). O LED traseiro (16) no fundo da caixa traseira indica o nível da bateria da seguinte forma:

- Luz verde fixa – mais de 50% restante de carga de bateria
- Luz verde a piscar – 20–50% restante de carga de bateria
- Luz vermelha fixa – menos de 20% restante de carga de bateria

Não ativar a Hövding durante o carregamento. A Hövding deve ser carregada apenas a temperaturas entre 5°C (41°F) a 40°C (104°F). A bateria da Hövding não é substituível.

AJUSTAR O TAMANHO

Ajuste o tamanho com a roda de ajustamentos (Boa® Fit System) (6) rodando para esquerda até estar apertado diretamente contra o pescoço durante a utilização. Para tamanhos maiores, puxar a roda de ajustamentos para fora e esticar a Hövding até ao tamanho desejado. De seguida, bloquear a roda de ajustamentos premindo para baixo. Colocar a Hövding à volta do pescoço com a caixa traseira (4) para baixo, na direção das costas (entre as omoplatas) e o fecho centrado na frente (9).

COLOCAR A COBERTURA NA GOLA

Colocar a cobertura básica incluída ou a cobertura sazonal (vendida separadamente) antes de usar pela primeira vez. A Hövding deve ser sempre usada com uma cobertura básica ou uma cobertura de sazonal.

Colocar a cobertura básica incluída: começar por colocar a gola (1) na sua posição mais aberta. Fixar o fecho mais longo na cobertura básica, com o fecho para o interior (7) da gola. Depois, ajustar a gola para o tamanho correto com a roda de ajustamento (Boa® Fit System) (6) (ver AJUSTAR O TAMANHO). Veja um dos vídeos educativos em hovding.com.

Remover a cobertura básica: abrir os dois fechos no exterior e no interior da gola e depois remover a cobertura básica. Veja um dos vídeos educativos em hovding.com.

Por razões de segurança, não é permitido usar coberturas modificadas ou desenhadas pelo próprio. As coberturas Hövding foram testadas para funcionar corretamente no caso de um acidente. Em seguida, passar a cobertura básica por cima da caixa traseira e ligar ao outro fecho no exterior da gola (3).

ANDAR DE BICICLETA COM A HÖVDING

- Assegurar que a Hövding tem carga de bateria suficiente para todo o percurso (ver CARREGAR A BATERIA).
- Assegurar que a Hövding tem a sua cobertura básica ou sazonal (vendida separadamente) no lugar (ver COLOCAR A COBERTURA NA GOLA).
- Assegure-se que a Hövding está corretamente ajustada (ver AJUSTAR O TAMANHO).
- Colocar a Hövding à volta do pescoço e unir o fecho na frente (9) por baixo do queixo.
- Verificar se todo o fecho está bem unido e em todo o comprimento.
- Montar a bicicleta.
- Colocar a patilha de ativação (10) por cima do fecho fechado (9). Premir o sistema de ativação (macho) no interior do outro sistema de ativação (fêmea) para ativar a Hövding. É emitido um sinal áudio e o LED da frente (13) acende-se (vermelho durante uns momentos durante o autoteste, seguido de verde fixo que muda para verde a piscar) para indicar que a Hövding está ativada.
- Começar a andar de bicicleta.
- Quando terminar de andar de bicicleta: abrir a patilha de ativação (15) para desativar a Hövding (puxar o sistema de ativação (macho) para fora do outro sistema de ativação (fêmea). Um sinal áudio indica que a Hövding foi desativada e o LED da frente (13) apaga-se.
- Pode agora desmontar da bicicleta.

ARRUMAÇÃO

Há um mecanismo para pendurar (8) no interior da gola, que pode usar para pendurar a Hövding quando não é usada. A Hövding não deve ser carregada a temperaturas abaixo de -20°C (-44°F) ou superior a 60°C (140°F). Se a Hövding ficar guardada durante períodos longos, assegurar que está em modo de pausa (ver MODO DE PAUSA).

MODO DE PAUSA

Se guardar a Hövding por um período mais longo (várias semanas), colocá-la no modo de pausa; para isso, manter premido o botão de operação (15) durante 5 segundos até o LED traseiro se apagar.

SINAIS

Para poder visualizar e escutar todos os sinais, visite hovding.com. Há sinais áudio para as funções seguintes:

Ativação

É emitido um sinal áudio ascendente e o LED da frente (13) acende-se (vermelho durante uns momentos durante o auto-teste, seguido de verde fixo que muda para verde a piscar).

Desativar

Um sinal áudio descendente e o LED da frente (13) apaga-se.

Controlar a bateria

Se premir o botão de Multifunções (15) o LED (16) na caixa traseira indica o nível de carga da bateria. Ver o guia dos sinais LED em CARREGAR A BATERIA.

Bateria com carga baixa a andar de bicicleta

Um beep recorrente curto repetido cada cinco minutos e o LED da frente acende uma luz verde suave a piscar a vermelho repetidamente.

Nível de carga da bateria crítica a andar de bicicleta
10 beeps a indicar “bateria baixa” sucessivamente a andar de bicicleta. Depois de 10 beeps, a Hövding indica desativação e desliga-se.

Hövding colocado à volta do pescoço de cima para baixo.
A Hövding está colocada de cima para baixo à volta do pescoço: um claro aviso com um beep repetidamente e o LED da frente mostra uma luz vermelha fixa. A Hövding não ativa. É necessário desativar para repor.

Erro crítico na Hövding a andar de bicicleta
Sinal de aviso repetidamente e o LED da frente (13) (luz vermelha a piscar). Por favor entre em contacto com o distribuidor ou com a Hövding em hovding.com, se ocorrer um erro crítico com a sua Hövding.

BLUETOOTH®

A Hövding está equipada com Bluetooth® 5 BLE. A aplicação está disponível na App Store e Google Play. Visite hovding.com para mais informações. Premir o botão Multifunções (15) durante 3 segundos para ativar o emparelhamento Bluetooth®. A Hövding sai do modo de emparelhamento do Bluetooth® quando o aparelho é desligado da tomada ou depois de 1 min.

NÚMERO DE SÉRIE HÖVDING

O número de série (5) está localizado no interior da gola dobrado dentro de um bolso próximo da seta com o texto “Serial Number”(M + 9 dígitos). O número de série não é visível se a cobertura básica ou sazonal estiver colocada.

MANUTENÇÃO E SERVIÇOS

Controlar regularmente para assegurar que a Hövding não tem danos visíveis; se detetar danos, contacte o distribuidor ou o nosso serviço de clientes em hovding.com para mais informações. Não use a Hövding se estiver visivelmente danificada. A Hövding não pode ser reparada, cosida, desmontada nem alterada.

A Hövding resiste a chuva, mas não pode ser submersa ou exposta a água de outra forma. Não seque a Hövding com uma fonte de calor externa, como um secador de cabelos ou um micro-ondas. A Hövding não pode ser lavada. Manchas podem ser removidas esfregando suavemente a gola com um pano húmido. A cobertura básica é lavável (ver as instruções de lavagem no interior).

PENTEADOS, COBERTURAS DE CABEÇA E AURICULARES

A maior parte dos penteados e muitas peças de cabeça não são um problema para inflacionar a airbag. Para mais informações sobre penteados e acessórios para a cabeça não recomendados para usar com a Hövding, visite hovding.com.

Podem ser usados auriculares pequenos com a Hövding. Por razões de segurança, não é recomendado andar de bicicleta com auriculares devido ao risco de não escutar sinais do trânsito ou sinais emitidos pela Hövding.

VIAJAR DE AVIÃO COM A HÖVDING

Visite hovding.com para ver informações atualizadas.

QUANDO É QUE O HÖVDING PROTEGE?

O Hövding reage e inflaciona em resposta a movimentos que estejam fora dos padrões normais de ciclismo programados (pelo ciclista quando envolvido num acidente). A airbag na Hövding fica totalmente inflacionada em cerca de uma décima de segundo (0,1 segundo). Se ocorrer um

impacto na cabeça antes de a Hövding reagir e inflacionar, a Hövding não oferece proteção adequada. Exemplos destas situações são objetos que caiem de cima diretamente na cabeça do ciclista, incidentes em que o ciclista embate contra um ramo de árvore ao nível da cabeça ou incidentes em que o ciclista colide diretamente contra um veículo plano.

A Hövding não pode garantir proteção total contra objetos afiados.

Em casos excepcionais, a Hövding pode inflacionar em incidentes que não são considerados acidentes. Foi integrada no produto uma margem de segurança para que seja mais provável a Hövding reagir do que não reagir (é melhor a Hövding ter acidentes a mais registados do que a menos). Assim que a Hövding é ativada, começa a fazer a comparação 200 vezes por segundo dos padrões do ciclista com os padrões de movimentos programados. Foram feitos milhares de testes para determinar o que é um padrão normal de ciclismo. A Hövding consegue interpretar os movimentos que diferem destes padrões como um acidente iminente e inflaciona para poder proteger o ciclista nestes casos.

DEPOIS DE INFLACIONAR

Uma Hövding inflacionada não pode ser reutilizada (por razões de segurança) mas deve ser substituída por uma nova depois de um acidente (exatamente como um capacete de bicicleta tradicional).

VIDA ÚTIL

A vida útil prevista para uma Hövding é de 5 anos, dependendo da frequência de uso.

INFORMAÇÕES IMPORTANTES

- A Hövding deve ser ativada apenas se estiver colocada corretamente à volta do pescoço, com o ciclista sentado na bicicleta (ver **ANDAR DE BICICLETA COM A HÖVDING**).
- Não cobrir nenhuma das três bainhas duplas (2) na Hövding, com uma echarpe ou um capuz por exemplo.
- A Hövding emite um sinal de aviso (leia mais sobre os sinais da Hövding em hovding.se) se atingir uma temperatura abaixo de -10°C (14°F), para indicar que a temperatura é demasiado baixa e que não pode iniciar. Quando a Hövding volta a temperaturas acima de -10°C (14°F), volta a ligar.
- A Hövding não deve ser usada a temperaturas abaixo de -10°C (14°F) ou superior a 50°C (122°F).
- O sistema de ativação tem um magneto que ativa a Hövding. É por isso importante assegurar que o sistema de ativação (fêmea) no lado direito da gola não tem qualquer contacto com outros magnetos (fechos magnéticos, altifalantes, etc).
- A Hövding contém peças delicadas que devem ser manuseadas com cuidado. Manter fora do alcance de crianças.

DECLARAÇÃO DE CONFORMIDADE UE

A Hövding Sverige AB, Box 17020, SE-200 10 Malmö, Sweden vem por este meio declarar que o Equipamento de proteção individual Hövding 3 “Airbag for urban cyclists” está em conformidade com os regulamentos (UE) 2016/425 do Parlamento e do Conselho Europeu de 9 de março de

2016 sobre equipamento de proteção individual (EPI) diretiva 2011/65/UE do Parlamento e do Conselho Europeu de 8 de junho de 2011 sobre as restrições sobre uso de algumas substâncias perigosas em equipamentos elétricos e eletrônicos Regulamento (CE) N.º. 1907/2006 do Parlamento e do Conselho Europeu de 18 de dezembro de 2006 sobre o Registo, avaliação, autorização e restrição do produtos químicos (REACH) Diretiva 2014/68/UE do Parlamento e do Conselho Europeu de 15 de maio de 2014 sobre a harmonização da legislação dos países membros relacionadas com disponibilizar no mercado equipamentos pressurizados (PED) diretiva 2014/53/UE do Parlamento e do Conselho Europeu de 16 de abril de 2014 sobre a harmonização de legislação dos países membros para disponibilizar no mercado equipamento rádio (RED) diretiva 2013/29/UE do Parlamento e do Conselho Europeu de 12 de junho de 2013 sobre a harmonização de legislação dos países membros para disponibilizar no mercado artigos pirotécnicos (PYRO) de acordo com o método SP 4439 versão 2:8, EN/IEC 61000-6-1:2016, EN/IEC 61000-6-3:2006/A1:2010, ETSI EN 301 489-1 v.2.1.1, -3 v2.1.1 e -17 v3.1.1., ETSI EN 300 328 v2.1.1 (módulo rádio pré-aprovado BLE Laird BL652-SA), Certificados de examinação de tipo n.º. 0589-P1-000840, insuflação de frio, CI 1R: e a Hövding 3 “Airbag for urban cyclists” é idêntica ao Equipamento de proteção individual que está sujeito à examinação de tipo CE SC0228-19 emitido pelo organismo notificado n.º. 0402 RISE Research Institutes of Sweden AB, Box 857, SE-501 15 Borås, Suécia. hovding.com

RECICLAGEM

Para mais informações sobre reciclagem, visite hovding.com.

CONTACTOS

hovding.com , Hövding Sverige AB, Box 17020, SE-200 10 Malmö, Suécia