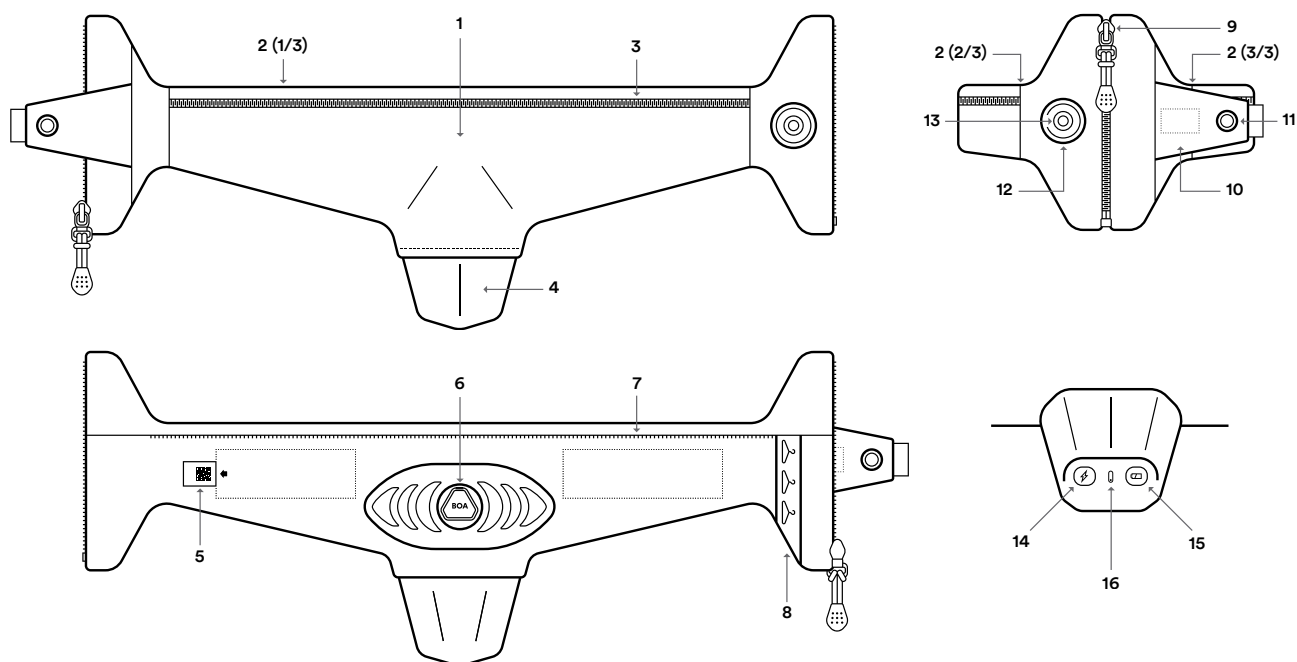


Hövding 3



- | | | |
|-------------------------------------|-----------------------------------|------------------------|
| 1. Krage | 7. Glidelås for trekk – innvendig | 13. Fremre LED-lampe |
| 2. Utløsingsømmer (3 stk.) (NO) | 8. Hempe | 14. USB-port |
| 3. Glidelås for trekk – utvendig | 9. Glidelås – foran | 15. Flerfunksjonsknapp |
| 4. Bakpanel | 10. Aktiveringflik | 16. Bakre LED-lampe |
| 5. Serienummer | 11. Aktiveringssystem, hann | |
| 6. Justeringshjul (BOA® Fit System) | 12. Aktiveringssystem, hunn | |

BRUKSOMRÅDE

Hövding 3 er utviklet for å beskytte hodet og skal kun være aktivert når du sykler. Hövding er kun beregnet på sykling (ikke andre aktiviteter som hesteridning, mopedkjøring, ski, rulleskøyter, skateboard etc.). Begrepet sykling betyr her å kjøre sykkel i by og på vei (ikke ekstremcykling som mountainbiking, downhill-sykling, racing, trick-sykling eller lignende).

Hövding er kun beregnet for bruk med tohjulssykler (standardmodeller), inkludert elsykler. Hövding er ikke beregnet for bruk med spesialsykler (f.eks. etthjulssykler, tandemssykler, liggesykler, lastesykler, andre elektriske kjøretøy etc.).

HVEM KAN BRUKE HÖVDING?

Hövding er godkjent for hodestørrelser på 52–59 cm (omkrets) og halsmål på 34–45 i omkrets. Hövding er godkjent for syklister fra 15 år og oppover.

LADE BATTERIET

For å spare batteriet når Hövding ikke er i bruk, er enhetene satt til dvalemodus på fabrikken. Når Hövding tas ut av pakken for første gang, må batteriet lades helt opp (med USB-kabel). Hövding vil fungere som normalt når den er ladet opp. Du kan også trykke på flerfunksjonsknappen (15) for å sjekke batterivåret (og vekke Hövding fra dvalemodus).

Lad alltid batteriet helt opp (dette tar opptil to timer). Hövding lades ved å sette den medfølgende USB-kabelen inn i USB-porten (14) på undersiden av bakpanelet (4). Sett USB-kabelen inn i en ekstern lader med en USB-port og sett laderen i en stikkontakt for å lade. Lukk lokket over USB-porten når du er ferdig med å lade. Når Hövding er fulladet, vil det tennes et grønt lys på undersiden av bakpanelet. Batteriet på Hövding varer i 14–16 timers bruk.

Du kan sjekke batterinivået ved å trykke på flerfunksjonsknappen (15) på undersiden av bakpanelet (4). Den bakre LED-lampen (16) på undersiden av bakpanelet viser batterinivået som følger:

- Lyser grønt: batterinivå over 50 %
- Blinker grønt: batterinivå 20–50 %
- Lyser rødt: batterinivå under 20 %

Hövding må ikke aktiveres når den lader. Hövding skal kun lades i temperaturer mellom 5 °C (41 °F) og 40 °C (104 °F). Batteriet i Hövding kan ikke skiftes ut.

TILPASSE HÖVDING

Du kan tilpasse Hövding til hodestørrelsen din ved hjelp av justeringshjulet (Boa® Fit System) (6). Vri hjulet med klokken til kragen sitter godt rundt halsen. For å øke størrelsen trekker du justeringshjulet ut og strekker Hövding ut til ønsket størrelse. Deretter låser du justeringshjulet ved å trykke det ned igjen. Plasser Hövding rundt halsen med bakpanelet (4) ned mot ryggen (mellom skulderbladene) og glidelåsen (9) sentrert over brystet.

TILPASSE TREKKET TIL KRAGEN

Tilpass det medfølgende trekket eller sesongtrekket (selges separat) før første gangs bruk. Hövding må alltid brukes med enten det medfølgende trekket eller et sesongtrekk.

Sette på det medfølgende trekket: Start med å legge kragen (1) i fullt uttrukket posisjon. Fest den lengste glidelåsen på det medfølgende trekket ved hjelp av den innvendige glidelåsen (7) på kragen. Juster kragen til riktig størrelse ved hjelp av justeringshjulet (Boa® Fit System) (6) (se TILPASSE HÖVDING). Tre så det medfølgende trekket over bakpanelet og koble den andre glidelåsen på utsiden av kragen (3). Du finner en instruksjonsvideo på hovding.com.

Ta av det medfølgende trekket: Åpne de to glidelåsene på utsiden og innsiden av kragen og ta av det medfølgende trekket. Du finner en instruksjonsvideo på hovding.com.

Av sikkerhetsgrunner er det ikke tillatt å bruke modifiserte eller egenlagde trekk. Hövding-trekkene er testet for å sikre at de fungerer riktig dersom det oppstår en ulykke.

SYKLE MED HÖVDING

- Forsikre deg om at Hövding har nok batteri til hele turen (se LADE BATTERIET).
- Forsikre deg om at Hövding er utstyrt med et enkelt trekk eller sesongtrekk (selges separat) (se TILPASSE TREKKET TIL KRAGEN).
- Forsikre deg om at Hövding er riktig justert (se TILPASSE HÖVDING).
- Plasser Hövding rundt halsen og lukk den fremre glidelåsen (9) under haken.
- Sørg for at glidelåsen er helt lukket.

- Sett deg på sykkelen.
- Plasser aktiveringsfliken (10) over den lukkede glidelåsen (9). Aktiver Hövding ved å trykke aktiveringssystemet (hann) inn i det andre aktiveringssystemet (hunn). Du vil høre et lydsignal, og den fremre LED-lampen (13) begynner å lyse (rødt i en kort stund under en automatisk test, så grønt, og så blinkende grønt). Dette indikerer at Hövding er aktivert.
- Du kan starte å sykle.
- Når du er ferdig med å sykle: Deaktiver Hövding ved å åpne aktiveringsfliken (10) (trekk aktiveringssystemet (hann) ut av det andre aktiveringssystemet (hunn)). Du vil høre et lydsignal som indikerer at Hövding er deaktivert, og den fremre LED-lampen (13) slukkes.
- Du kan nå gå av sykkelen.

OPPBEVARING

Det finnes en hempe (8) på innsiden av kragen som du kan bruke til å henge opp Hövding når den ikke er i bruk. Hövding bør ikke oppbevares i temperaturer under –20 °C (–4°F) eller over 60 °C (140°F). Husk å sette Hövding i dvalemodus hvis den skal oppbevares i lengre perioder (se DVALEMODUS).

DVALEMODUS

Hvis du skal oppbevare Hövding i en lengre periode (flere uker), setter du Hövding i dvalemodus ved å holde inne flerfunksjonsknappen (15) i 5 sekunder til den bakre LED-lampen slukkes.

SIGNALER

Du kan se og lytte til alle signalene på hovding.com. Det finnes signaler for følgende funksjoner:

Aktivering

Du vil høre et stigende lydsignal, og den fremre LED-lampen (13) begynner å lyse (rødt i en kort stund under en automatisk test, så grønt, og så blinkende grønt).

Deaktivering

Du vil høre et synkende lydsignal, og den fremre LED-lampen (13) slukkes.

Batterisjekk

Når du trykker på flerfunksjonsknappen (15), vil den bakre LED-lampen (16) på bakpanelet vise batterinivået. Se veiledningen for LED-signaler under LADE BATTERIET.

Lavt batteri under sykling

Du vil høre gjentakende, korte lydsignaler som repeteres hvert 5. minutt. Den fremre LED-lampen vil lyse (13) vil lyse svakt grønt med gjentatte røde blink.

Kritisk lavt batterinivå under sykling

«Lavt batteri under sykling»-lydsignaler i rask rekkefølge. Etter 10 lydsignaler vil Hövding indikere deaktivering og slås av.

Hövding plassert rundt halsen med feil side opp

Hvis Hövding er plassert rundt halsen med feil side opp, vil du høre et tydelig, gjentatt lydsignal. Den fremre LED-lampen (13) vil lyse rødt. Hövding vil ikke aktiveres. Kan kun tilbakestilles ved å deaktivere.

Kritisk feil på Hövding under sykling

Du vil høre et tydelig, gjentatt lydsignal, og den fremre LED-lampen (13) blinker (rødt). Ta kontakt med forhandleren

eller Hövding via hovding.com hvis det oppstår en kritisk feil på Hövding.

BLUETOOTH®

Hövding er utstyrt med Bluetooth® 5 BLE. Appen er tilgjengelig i App Store og Google Play. Du finner mer informasjon på hovding.com. Bluetooth®-sammenkobling aktiveres ved å holde flerfunksjonsknappen (15) inne i 3 sekunder. Hövding vil avslutte Bluetooth®-sammenkoblingen hvis enheten kobles fra eller etter 1 minutt.

HÖVDINGS SERIENUMMER

Du finner serienummeret (5) i en lomme på innsiden av kragen, ved pilen som er merket «Serial number» (M + 9 sifre). Serienummeret vil ikke være synlig hvis det medfølgende trekket eller et sesongtrekk er satt på.

VEDLIKEHOLD OG SERVICE

Sjekk regelmessig at Hövding ikke har synlige skader. Hvis det motsatte er tilfellet, må du kontakte forhandleren eller kundeservice på hovding.com for mer informasjon. Hövding må ikke brukes hvis den har synlige skader. Det er ikke tillatt å reparere, sy inn, demontere eller endre Hövding.

Hövding tåler regnvær, men må ikke senkes ned i eller utsettes for vann på noen annen måte. Hövding må ikke tørkes med eksterne varmekilder, for eksempel hårføner eller mikrobølgeovner. Hövding kan ikke vaskes. Eventuelle flekker kan fjernes ved å tørke forsiktig med en fuktig klut. Det medfølgende trekket kan vaskes (se vaskeanvisninger på innsiden av trekket).

HÅRSVEISER, HODEPLAGG OG HODETELEFONER

De fleste hårsveiser og mange hodeplagg er ikke til hindring for at airbagen blåses riktig opp. Du finner informasjon om hårsveiser og hodeplagg vi ikke anbefaler å bruke med Hövding på hovding.com.

Små in-ear-hodetelefoner kan brukes med Hövding. Av sikkerhetsgrunner anbefaler vi imidlertid ikke å sykle med hodetelefoner, da dette kan føre til at du ikke hører signaler fra trafikken rundt deg eller signalene fra Hövding.

FLY MED HÖVDING

Du finner oppdatert informasjon på hovding.com.

NÅR GIR HÖVDING BESKYTTELSE?

Hövding reagerer og blåser seg opp ved bevegelser (av syklisten under en ulykke) som ligger utenfor bevegelsene som er programmert som normale under sykling. Airbagen i Hövding blåses helt opp i løpet av ca. et tiendedels sekund (0,1 sekund). Hvis et støt mot hodet skjer før Hövding har reagert og blåst seg helt opp, vil Hövding ikke gi tilstrekkelig beskyttelse. Eksempler på slike situasjoner kan være at et objekt faller ovenfra og rett ned på syklistens hode, at syklisten sykler inn i en grein i hodehøyde eller kolliderer direkte med et kjøretøy med flat front.

Hövding kan ikke garantere full beskyttelse mot skarpe gjenstander.

I unntakstilfeller kan Hövding blåses opp selv om det ikke skjer en ulykke. Hövding har en sikkerhetsfunksjon som gjør at den i tvilstilfeller vil blåse seg opp (det er bedre at Hövding blåser seg opp en gang for mye enn en gang for lite). Så snart Hövding er aktivert, sammenligner den syklistens bevegelsesmønster med det programmerte bevegelsesmønsteret 200 ganger i sekundet. Det er gjennomført

tusenvis av tester for å bestemme hva som er et normalt bevegelsesmønster under sykling. Hövding kan tolke bevegelser som avviker fra dette mønsteret som en ulykke, og vil i slike tilfeller blåses opp for å beskytte syklisten.

NÅR AIRBAGEN ER BLÅST OPP

Når Hövding er blåst opp, kan den (av sikkerhetsgrunner) ikke brukes på nytt. Den må da (på samme måte som en vanlig sykkelhjelme) skiftes ut med en ny.

LIVSLÅNGD LEVETID

Hövding har en forventet levetid på ca. 5 år, avhengig av hvor ofte den brukes.

VIKTIG INFORMASJON

- Hövding skal bare kunne aktiveres hvis den er plassert riktig rundt halsen og syklisten sitter på sykkelen (se SYKLE MED HÖVDING).
- De tre utløsingssemmene (2) på Hövding må ikke tildekkes, for eksempel av skjerve, hetter etc.
- Når Hövding når en temperatur under $-10\text{ }^{\circ}\text{C}$ ($14\text{ }^{\circ}\text{F}$), vil den avgi et advarselssignal (les mer om Hövdings signaler på hovding.se) som indikerer at temperaturen er for lav til at den kan starte. Hövding vil starte på nytt når den kommer tilbake i temperaturer på over $-10\text{ }^{\circ}\text{C}$ ($14\text{ }^{\circ}\text{F}$).
- Hövding bør ikke brukes hvis produktets interne temperatur er under $-10\text{ }^{\circ}\text{C}$ ($14\text{ }^{\circ}\text{F}$) eller over $50\text{ }^{\circ}\text{C}$ ($122\text{ }^{\circ}\text{F}$).
- Aktiveringssystemet inneholder en magnet som aktiverer Hövding. Det er derfor viktig å sørge for at aktiveringssystemet (hunn) på høyre side av kragen ikke kommer i kontakt med andre magneter (magnetlåser, høyttalere etc.).
- Hövding inneholder ømfintlige deler og bør håndteres forsiktig. Oppbevares utilgjengelig for barn.

EU-SAMSVARERKLÆRING

Vi, Hövding Sverige AB, Box 17020, SE-200 10 Malmö, Sverige, erklærer nedenfor at det følgende personlige verneutstyret Hövding 3 «Airbag for urban cyclists» er i samsvar med Europaparlaments- og rådsforordning (EU) nr. 2016/425 av 9. mars 2016 om personlig verneutstyr (PVU), Europaparlaments- og rådsdirektiv nr. 2011/65/EU av 8. juni 2011 om begrensning i bruken av visse farlige stoffer i elektrisk og elektronisk utstyr, Europaparlaments- og rådsforordning (EF) nr. 1907/2006 av 18. desember 2006 om registrering, vurdering, godkjenning og restriksjoner av kjemikalier (REACH), Europaparlaments- og rådsdirektiv nr. 2014/68/EU av 15. mai 2015 om harmonisering av medlemsstatenes lovgivning om markedsføring av trykkpåkjent utstyr, Europaparlaments- og rådsdirektiv nr. 2014/53/EU av 16. april 2014 om harmonisering av medlemsstatenes lovgivning om markedsføring av radioutstyr, Europaparlaments- og rådsdirektiv nr. 2013/29/EU av 12. juni 2013 om harmonisering av medlemsstatenes lovgivning om markedsføring av pyrotekniske artikler i samsvar med metode 4439 versjon 2:8, EN/IEC 61000-6-1:2016, EN/IEC 61000-6-3:2006/A1:2010, ETSI EN 301 489-1 v.2.1.1, -3 v2.1.1, og -17 v3.1.1., ETSI EN 300 328 v2.1.1 (forhåndsgodkjent BLE-radiomodul Laird BL652-SA), undersøkelsessertifikat av EU-type nr. 0589-P1-000840, Cool inflator, CI 1R, og at Hövding 3 «Airbag for urban cyclists» er identisk med det personlige verneutstyret som er underlagt EC-test nr. SC0228-19 utstedt av teknisk kontrollorgan nr. 0402 RISE Research Institutes of Sweden AB, Box 857, SE-501 15 Borås, Sverige. hovding.com

RESIRKULERING

Du finner informasjon om resirkulering på hovding.com.

KONTAKT

hovding.com, Hövding Sverige AB, Box 17020, SE-200 10
Malmö, Sverige