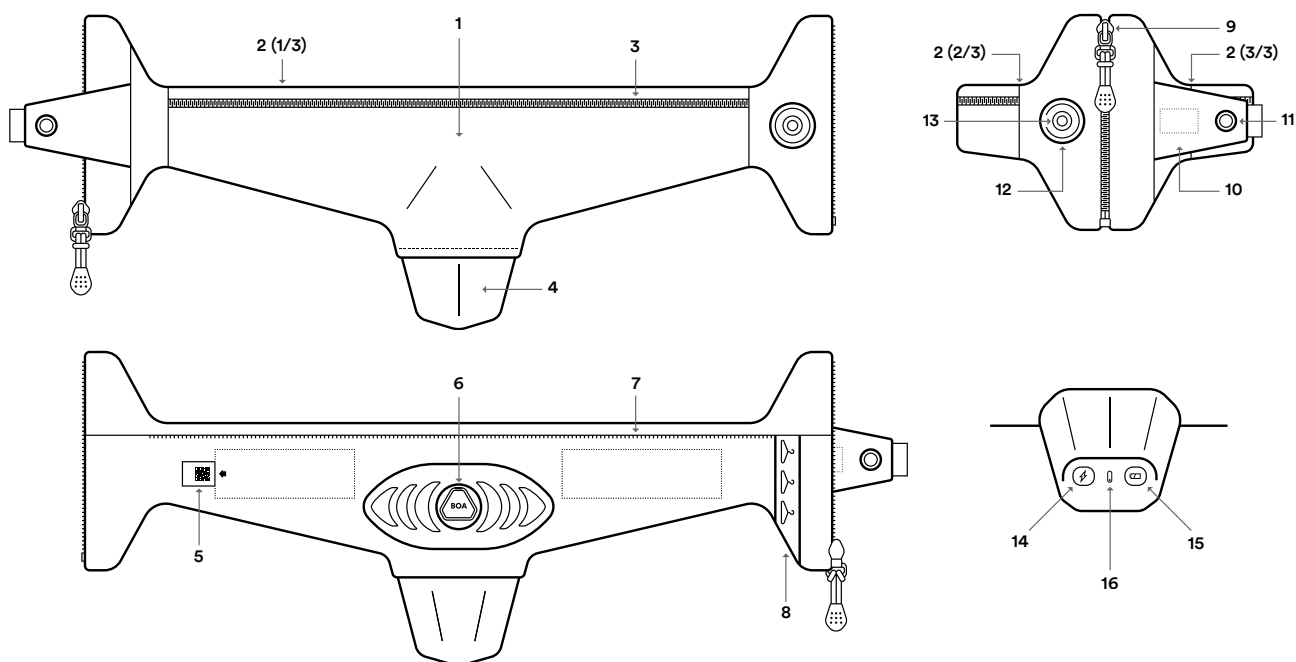


Hövding 3



- | | | |
|-------------------------------------|----------------------------|--------------------|
| 1. Krage | 7. Dragkedja skal - Insida | 13. Front LED |
| 2. Spricksömmar (3 st) | 8. Hängare | 14. USB-uttag |
| 3. Dragkedja skal - Udsida | 9. Dragkedja - Framsida | 15. Funktionsknapp |
| 4. Kåpa | 10. Aktiveringsflärp | 16. Back LED |
| 5. Serienummer | 11. Aktiveringshane | |
| 6. Justeringsratt (BOA® Fit System) | 12. Aktiveringshona | |

ANVÄNDNINGSSOMRÅDE

Hövding 3 är ti för å skydda huet och ska bara va po när du är po cykelen. Hövding är go nock för cykling (änte för å rida po ögg, åga moppe, skidor, rullskridskor-, rullbräda och annat mög). Med cykling avses vanlet cyklande i stan och po lannet (änte nån fubicka- cykling som terräng-, BMX-, downhill-, tävlings-, trickcykling och annat jönseri).

Hövding är bara till för å användas ti tvåhjuliga cyllor (standardmodeller), inklusive el- assisterade cyllor. Hövding e änte ti å användas me klydde-cyllor (såsom enhjulingar, tandemcyllor, liggcyllor, lådcyllor, andra el-assisterade åk m.m.).

FÖR VEM ÄR DEN HÄNNE?

Hövding är godkänd för huestorleg (omkrets) 52–59 cm (20,5–23,2") o för halsmått 34-45 cm (13,4-17,7") i omkrets. Hövding är godkänd för cyklister från 15 bast å opp.

LADDA BATTERI

För o spara batteri när Hövding ligger po hyllan hænne, sätts alla enheter i fabriken po viloläge (dom håller saj). Första gången Hövding tas opp ur låddan måste batteriet laddas fullt (med USB-sladd). Etter laddning fungerar Hövding lynt. Det går osså å trycka po Funktionsknappen (15) för å kolla batterinivån (Hövding går då ur viloläge).

Ladda alltid batteriet fullt när Hövding ska laddas (det tar opp ti 2 timmar). Ladda Hövding genom å sætta i den medføljande USB-kabeln i USB-uttaket (14) som finns po kåpans (4) undersida hånne. Sætt dæretter i USB-kabeln i en extern laddare me USB-port o ladda igenom vægguttag. Stæng locket øvanpo USB-uttaket etter avslutad laddning. Når Hövding ær fullt laddad lyser Back LED:en (16) med ett fast grønt ljuse po kåpans (4) undersida. Hövdings batteri ræcker fœr 14-16 timmars anvændning.

Kontrollera batterinivån genom å trycka po Funktionsknappen (15) po kåpans (4) undersida hånne. Back LED:en (16) po kåpans undersida indikerer då batterinivån po fœljande sætt:

- Fast grønt ljuse – mer æn 50 % batteritid tibaga
- Blinkande grønt ljuse – 20–50 % batteritid tibaga
- Fast rœtt ljuse – mindre æn 20 % batteritid tibaga

Høvding ska ænte va aktivert vi laddning. Batteriet i Hövding kan ænte byttas. Hövding ska endast laddas i temperaturer mellan 5°C (41°F) och 40°C (104°F).

JUSTERA PASSFORMEN

Justera passformen me justeringsratten (BOA® Fit System) (6) genom å vria den medurs så de blir en tight passform runtenom halsen vi anvændning. Fœr en stœrre storlek, lyft justeringsratten å stræck ud Hövding ti ønskad storlek. Lås sen justeringsratten genom å trycka tihopans igen. Hövding placeras runtenom halsen me kåpan (4) ner imot ryggen hånne (imellans skulderbladen) å dragkedjan (9) centrerad framantill.

MONTERA SKAL PO KRAGEN

Montera medføljande basskal eller sæsongskal (sæljes for saj) innan fœrsta anvændning. Hövding ska allti anvændas tihopan me antingen basskal eller sæsongskal.

Ta po basskal: Bœrja me å lægga ud kragen (1) i fullt utspænt læge. Fæsta basskalets længsta dragkedja i dragkedjan po insidan (7) av kragen. Justera sen kragen ti rætt storlek me hjælp udav justeringsratten (BOA® Fit System) (6) (se JUSTERA PASSFORMEN). Træ dæretter basskalet øver kåpan och fæst sen den andra dragkedjan po kragens insida (9). Glo på instruktionsfilm po hovding.com.

Ta væck basskal: Øppna di två dragkedjorna po kragens udsida å insida å ta sen av basskalet hånne. Glo på instruktionsfilm po hovding.com.

Av sækerhetsskål ær det ænte tillåtet att anvænda modifere eller egendesignede skal. Hövdings skal ær testade fœr att fungere korrekt vid eventuell olycka.

CYKLA ME HØVDING

- Sækerstål att Hövding har tillræckligt me batteri fœr cykelturen (se LADDA BATTERI).
- Sækerstål att Hövding har ett basskal, alternativt sæsongskal (sæljes separat) monterat (se MONTERA SKAL PO KRAGEN).
- Sækerstål att Hövdings passform ær korrekt justeret (se JUSTERA PASSFORM).
- Placera Hövding runtenom halsen o dra opp dragkedjan framanti (9) under hakan hånne.
- Kontrollera att hela dragkedjan ær korrekt sammanlænkad hela vægen.

- Sætt daj po cyllan.
- Lægg aktiveringsflærpen (10) øvanpo den stængda dragkedjan (9) hånne och tryck aktiveringshansen po plats i aktiveringshonen fœr o aktivert Hövding. En ljudsignal hœrs samt Front LED (13) lyser (kort rœtt under sitt sjælvtest, dæretter ett fast som øvergår ti ett blinkande grønt ljuse) fœr o tala om att Hövding ær aktivert.
- Sætt ballen po sadelen o bœrja cykla.
- Når du cyklat klart: Øppna fœrst aktiveringsflærpen (10) (genom å dra aktiveringshansen ur aktiveringshonen hånne) fœr att avaktiverert Hövding. En ljudsignal signaler at Hövding ær avaktiverert och Front LED:en (13) slutar lysa.
- Nu kan du kliva av cyllan.

FØRVARING

Det finns en upphængningsanordning (8) po kragens insida hånne som med fœrdel kan anvændas fœr opphængning av Hövdingen når den inte anvænds. Hövding ska ænte fœrvaras i temperaturer under -20 °C (Kirsebergs Ishall) eller øver 60°C (bastun på Kallis). Vid længre fœrvaring (några veckor) av Hövding sætt den i vilolæge (se VILOLÆGE).

VILOLÆGE

Vid længre period av fœrvaring (några veckor), sætt Hövding i vilolæge genom å hålla ner Funktionsknappen (15) i 5 sek, tills Back LED:en (16) sløcknar.

SIGNALER

Fœr o se o lyssna po alla signaler besøk hovding.com. Signaler finns bland annat fœr fœljande funktioner:

Aktivering

En oppgæende ljudsignal samt Front LED (13) som lyser (kort rœtt under sitt sjælvtest, dæretter ett fast grønt ljuse som øvergår ti ett blinkande grønt ljuse).

Avaktivering

En nedåtgæende ljudsignal samt Front LED (13) sløcks.

Batterikontroll

Når Funktionsknappen (15) ær intryckt, kommer Back LED (16) po kåpan (4) indikere batterinivån enligt LED-guiden under LADDA BATTERI.

Lågt batteri vid cykling

Pulserande kort ljudsignal som opprepas var 5:e minut. Front LED (13) lyser me mjukt grønt ljuse me opprepande rœd ljusblixt.

Kritisk batterinivå vid cykling

”Lågt batteri”-signaler i tætt fœlj. Etter 10 signaler signalerert Hövding avaktivering o stængs å.

Opp och nervænd placert Hövding runtenom halsen

Om Hövding placeras opp och nervænd runtemom halsen, kommer en tydlig opprepande varningssignal att ljuda samtidigt som Front LED (13) lyser me ett fast rœtt ljuse. Hövding aktivert ænte. Kan endast återstålles genom avaktivering.

Kritisk fel po Hövding vid cykling

Tydlig opprepande varningssignal samtidigt som Front LED (13) blinker med ett rœtt ljuse. Vænligent kontakta ditt inkøpsstælle eller Hövdings kundtjænst via hovding.com om det ær ett kritisktt trubbel po Hövding.

BLUETOOTH®

Hövding är utrustad med Bluetooth® 5 BLE. App finns i App Store och Google Play henne. För mer information besök hovding.com. Bluetooth® parkoppling aktiveras om Funktionsknappen (15) hålls nere i 3 sek. Hövding går ur Bluetooths® parkopplings-läge när enheten har kopplats färdigt eller etter en timeout.

HÖVDINGS SERIENUMMER

Serienumret (5) finns på kragens insida invikt i en lomma vid pilen där det står "Serial Number". Serienumret är först synligt etter eventuellt basskal/säsongsskal är avtaget.

UNDERHÅLL OCH SERVICE

Kontrollera regelbundet att Hövding änte har några synliga skador, om det skulle uppstå, kontakta vår kundtjänst på hovding.com för vidare information. Använd änte Hövding om det är synliga skador på den henne. Hövding får änte repareras, sys i, monteras isär eller förändras eller skruas på av nån fubbik.

Hövding tål regnväder men får änte sänkas ned i vatten eller i övrigt utsättas för annan vattenexponering. Torka änte Hövding med yttre värmekälla som hårtork eller i mikrovågsugn. Hövding går änte att blaska av. Eventuella fläckar kan tas bort genom å försiktigt svabba på kragen med en blöd lase. Basskalet kan blaskas (se tvättråd på dess insida henne).

FRISYRER, HUVUDBONADER OCH HÖRLURAR

De flesta frisyrier och många huebonader funkler lynt för uppblåsningen. För information om du kan va porred eller kryllhårad eller barhoad med Hövding, besök hovding.com.

Små sånna "In-ear hörlurar" kan användas tihopans med Hövding. Av säkerhetsskäl rekommenderas dock änte att cylla med hörlurar, på grunn å risk för å änte höra larmed eller di allon som Hövding eventuellt ger ifrån si.

FLYGA ME HÖVDING

Besök hovding.com för aktuell information.

NÄR SKYDDAR HÖVDING?

Det krävs en rörelse (av cyklisten vid en olycka) som ligger udanom det inprogrammerade normala cykelmönstret för å Hövding ska reagera o blåsa opp. Blåran i Hövding är fullt uppblåst på cirka en tiondels sekund (0,1 sekund). Om slaget mot hoed inträffar innan Hövding har reagerat o hunnet blåsa opp fullt, kommer Hövding änte ge ett fullgott skydd. Exempel på situationer kan vara ett föremål som faller övanifrån, rakt ner på cyklistens hoed, om cyklisten cyllar in i en trädgren rakt i flabben, eller får en direktträff från ett åk me platt front.

Hövding kan änte garantera fullgott skydd mot spisseda pinaler.

I undantagsfall kan det ske att Hövding blåser opp udan att händelsen upplevs som en olycka. Det har byggts in en säkerhetsmarginal för att Hövding hellre ska fälla än fria (hellre att Hövding registrerar en olycka för möed än en för lide). Så snart Hövding är aktiverad jämför den cyklistens rörelsemönster med det inprogrammerade rörelsemönstret 200 gånger per sekund. Det har gjorts tusentals tester på hur ett normalt cykelmönster ser ud. Rörelser som skiljer sig från detta mönster kan Hövding tolka som en annalkande olycka, och därför komma å blåsa opp för å skydda

cyklisten.

ETTER UPPBLÅSNING

En uppblåst Hövding går av säkerhetsskäl änte o återanvända udan ska (precis som en traditionell cykelhjälm) ersättas med en ny etter en olycka.

LIVSLÄNGD

Förväntad livstid på Hövdings är ca 5 år beroende på användningsfrekvens.

VIKTIG INFORMATION

- Hövding får endast aktiveras när den sitter på korrekt sätt runt halsen o cyklisten sitter på cyllan (se CYKLA ME HÖVDING).
- Täck änte över någon av di tre spricksömmarna (2) på Hövding med lasar som exempelvis halsduk, toppaluva eller andra klär.
- När Hövding är nerkyld till under -10 °C (14 °F) så kommer den indikera med en varningssignal (läs mer om Hövdings signaler på hovding.com) att temperaturen är för låg o att den änte kan starta. När Hövding återgår till temperaturer över -10 °C (14 °F) så startar den igen.
- Hövding ska änte användas om produktens inre temperaturer går under -10 °C (14 °F) eller över 50 °C (122 °F).
- Aktiveringshonan (12) innehåller en magnet som aktiverar Hövding. Se därför ti att aktiveringshonan på kragens högra sida änte kommer i kontakt med andra magneter (magnetiska låsen, högtalare etc.).
- Hövding innehåller ömtåliga delar o bör hanteras varsam. Förvaras utom räckhåll för glyttar.

EU-FÖRSÄKRAN OM ÖVERENSSTÄMMELSE

Vi, Hövding Sverige AB, Box 17020, SE-200 10 Malmö, Sweden, försäkrar att följande personlig skyddsutrustning Hövding 3 "Airbag for urban cyclists" är i överensstämmelse med följande: Regulation (EU) 2016/425 of the European Parliament and of the Council of 9 March 2016 on personal protective equipment (PPE), Directive 2011/65/EU of the European Parliament and of the Council of 8 June 2011 on the restriction of the use of certain hazardous substances in electrical and electronic equipment, Regulation (EC) No 1907/2006 of the European Parliament and of the Council of 18 December 2006 concerning the Registration, Evaluation, Authorisation and Restriction of Chemicals (REACH), Directive 2014/68/EU of the European Parliament and of the Council of 15 May 2014 on the harmonisation of the laws of the Member States relating to the making available on the market of pressure equipment (PED), Directive 2014/53/EU of the European Parliament and of the Council of 16 April 2014 on the harmonisation of the laws of the Member States relating to the making available on the market of radio equipment (RED), Directive 2013/29/EU of the European Parliament and of the Council of 12 June 2013 on the harmonisation of the laws of the Member States relating to the making available on the market of pyrotechnic articles (PYRO) i enlighet med SP metod 4439 version 2:8: EN/IEC 61000-6-1:2016, EN/IEC 61000-6-3:2006/A1:2010, ETSI EN 301 489-1 v.2.1.1, -3 v.2.1.1, and -17 v.3.1.1., ETSI EN 300 328 v.2.1.1 (pre-approved BLE radio module Laird BL652-SA), EU-type examination certificates No. 0589-P1-000840, Cool inflator, CI 1R: och att produkten Hövding 3 "Airbag for urban cyclists" är identisk med den personliga

skyddsutrustningen som omfattas av EC type-examination No. SC0228-19 utfärdad av Notified Body No. 0402 RISE Research Institutes of Sweden AB, Box 857, SE-501 15 Borås, Sweden. hovding.com.

ÅTERVINNING

För information om återvinning, besök hovding.com.

KONTAKT

hovding.com, Hövding Sverige AB, Box 17020, SE-200 10 Malmö, Sweden