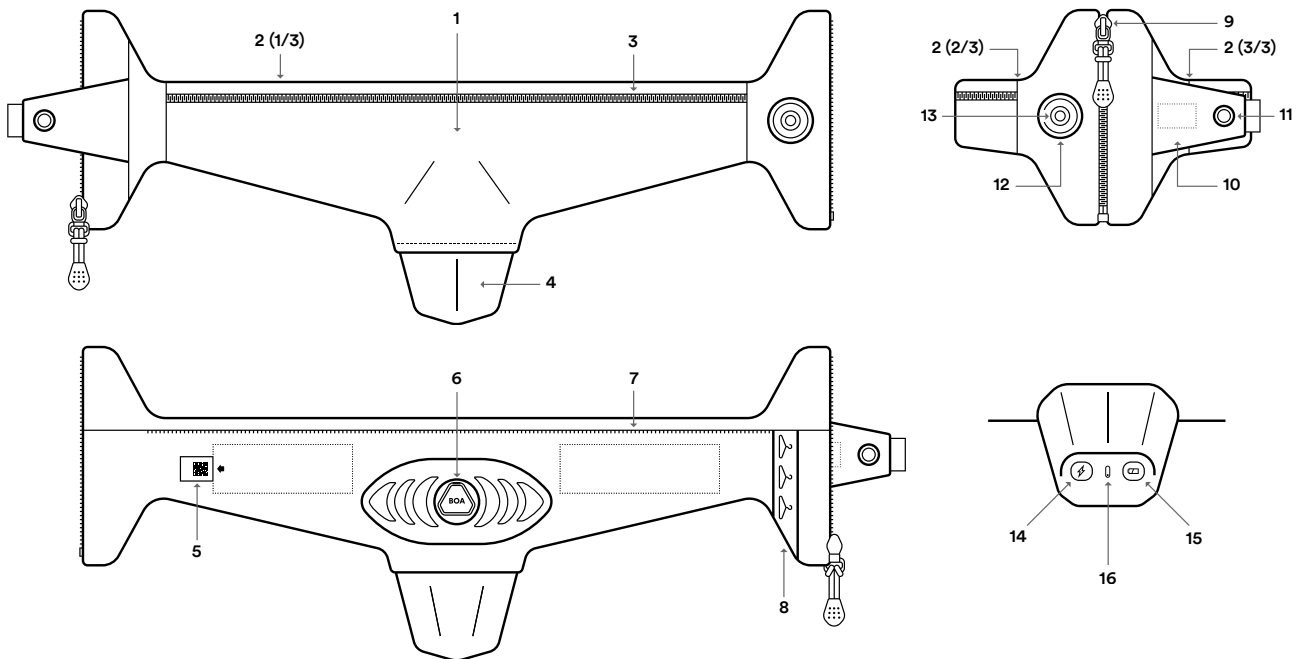


# Hövding 3



- |   |                                     |                            |
|---|-------------------------------------|----------------------------|
| 1. Collare                                  | 7. Copricerniera – interno          | 13. LED anteriore          |
| 2. Aperture (3 pz)                          | 8. Supporto                         | 14. Porta USB              |
| 3. Copricerniera – esterno                  | 9. Cerniera – anteriore             | 15. Pulsante Multifunzione |
| 4. Involucro posteriore                     | 10. Linguetta di attivazione        | 16. LED posteriore         |
| 5. Numero di serie                          | 11. Sistema di attivazione, maschio |                            |
| 6. Rotella di regolazione (BOA® Fit System) | 12. Sistema di attivazione, femmina |                            |

## USO PREVISTO

Hövding 3 è progettato per proteggere la testa e deve essere attivato esclusivamente in bicicletta. Hövding è progettato esclusivamente per l'uso in bicicletta e non per altri mezzi di trasporto quali cavallo, ciclomotore, sci, pattini in linea, skateboard ecc. Per uso in bicicletta si intende in un ambiente urbano oppure su strade extraurbane (non per ciclismo estremo come mountain bike, BMX, downhill, ciclismo agonistico su strada, ciclismo agonistico su pista o simili).

Hövding è progettato esclusivamente per l'uso in biciclette a due ruote (modelli standard), biciclette a pedalata assistita incluse. Hövding non è progettato per l'uso con

biciclette speciali come monocicli, tandem, cyclette, cargo bike o altri veicoli elettrici assistiti ecc.

## CHI PUÒ INDOSSARLO?

Hövding 3 è adatto a una misura della testa (circonferenza) di 52-59 cm (20.5-23.2") e a una circonferenza del collo max di 34-45 cm (13.4-17.7"). Hövding è adattato a ciclisti a partire da 15 anni di età.

## RICARICA DELLA BATTERIA

Per evitare lo scaricamento della batteria quando Hövding non è utilizzato, tutte le unità sono impostate in modalità "sleep" alla consegna dalla fabbrica. Dopo aver rimosso Hövding dalla relativa confezione per la prima volta, la

batteria deve essere ricaricata completamente con il cavo USB. Dopo la ricarica, Hövding funzionerà normalmente. È possibile anche premere il pulsante Multifunzione (15) per verificare il livello della batteria (Hövding uscirà dalla modalità "sleep").

Ricaricare sempre la batteria di Hövding a fondo (la ricarica può richiedere fino a 2 ore). Per ricaricare Hövding, inserire il cavo USB fornito in dotazione nella porta USB (14) sotto l'involucro posteriore (4). Collegare quindi il cavo USB a un caricabatterie esterno con porta USB e ad una presa elettrica. Al termine della ricarica, chiudere il coperchio sulla presa USB. Quando Hövding è completamente carico, si accende una spia verde sotto l'involucro posteriore. La batteria di Hövding offre un'autonomia di 14-16 ore.

Per verificare il livello della batteria, premere il pulsante Multifunzione (15) sotto l'involucro posteriore (4). Il livello di carica della batteria è indicato dal LED posteriore (16) sotto l'involucro posteriore come segue:

- Luce verde fissa – carica superiore al 50%
- Luce verde lampeggiante – carica del 20–50%
- Luce rossa fissa – carica inferiore al 20%

Hövding non deve essere attivato durante la ricarica. Hövding deve essere ricaricato esclusivamente a temperature comprese tra 5°C (41°F) e 40°C (104°F). La batteria di Hövding non è intercambiabile.

#### REGOLAZIONE DELLA VESTIBILITÀ

Per regolare la vestibilità, girare la rotella di regolazione (BOA® Fit System) (6) in senso orario in modo che Hövding sia perfettamente aderente al collo durante l'uso. Per allargarlo, estrarre la rotella di regolazione e adattare Hövding alla misura desiderata. Bloccare quindi la rotella di regolazione premendola nuovamente verso il basso. Sistemare Hövding intorno al collo con l'involucro posteriore (4) in basso verso la schiena (tra le scapole) e la cerniera (9) al centro sul lato anteriore.

#### MONTAGGIO DELLA COPERTURA SUL COLLARE

Montare la copertura di base fornita in dotazione oppure la copertura stagionale (venduta separatamente) prima del primo utilizzo. Hövding deve sempre essere utilizzato con una copertura, di base o stagionale.

**Montaggio della copertura di base in dotazione:** per iniziare, disporre il collare (1) in posizione completamente estesa. Applicare la cerniera più lunga alla copertura di base, con la cerniera all'interno (7) del collare. Regolare quindi il collare alla misura giusta con la rotella di regolazione (BOA® Fit System) (6) (vedere **REGOLAZIONE DELLA VESTIBILITÀ**). Applicare quindi la copertura di base sull'involucro posteriore e collegare l'altra cerniera all'esterno del collare (3). Al sito [hovding.com](http://hovding.com) è disponibile un video informativo.

**Rimozione della copertura di base:** aprire le due cerniere all'esterno e all'interno del collare, quindi rimuovere la copertura di base. Al sito [hovding.com](http://hovding.com) è disponibile un video informativo.

Per motivi di sicurezza, non è consentito utilizzare coperture modificate o realizzate autonomamente. Infatti, le coperture di Hövding sono testate per funzionare correttamente in caso di incidente.

#### IN BICICLETTA CON HÖVDING

- Accertarsi che l'autonomia della batteria di Hövding sia sufficiente per l'intera escursione (vedere **RICARICA DELLA BATTERIA**).
- Accertarsi che su Hövding sia montata una copertura di base oppure una copertura stagionale (venduta separatamente), vedere **MONTAGGIO DELLA COPERTURA SUL COLLARE**.
- Accertarsi che Hövding sia regolato correttamente (vedere **REGOLAZIONE DELLA VESTIBILITÀ**).
- Sistemare Hövding intorno al collo e chiudere la cerniera sul lato anteriore (9) sotto il mento.
- Accertarsi che la cerniera sia chiusa a fondo.
- Salire in bicicletta.
- Posizionare la linguetta di attivazione (10) sulla cerniera chiusa (9). Attivare Hövding inserendo il sistema di attivazione maschio nel sistema di attivazione femmina. L'attivazione di Hövding è confermata da un segnale acustico e dall'accensione del LED anteriore (13) (in rosso per un breve periodo, durante l'autodiagnosi, quindi in verde fisso e infine in verde lampeggiante).
- Iniziare la propria escursione in bicicletta.
- Al termine dell'escursione: disattivare Hövding aprendo la linguetta di attivazione (10) e staccare il sistema di attivazione maschio dal sistema di attivazione femmina. La disattivazione di Hövding è confermata da un segnale acustico e dallo spegnimento del LED anteriore (13).
- A questo punto, è possibile scendere dalla bicicletta.

#### CONSERVAZIONE

All'interno del collare è previsto un apposito supporto (8) per appendere e riporre Hövding quando non viene utilizzato. Hövding non deve essere utilizzato a temperature inferiori a -20°C (-4°F) o superiori a 60°C (140°F). In caso di inutilizzo prolungato, accertarsi di portare Hövding in modalità "sleep" (vedere **MODALITÀ SLEEP**).

#### MODALITÀ SLEEP

In caso di inutilizzo prolungato di Hövding (per diverse settimane), portare Hövding in modalità "sleep" tenendo premuto il pulsante Multifunzione (15) per 5 secondi, finché non si spegne il LED posteriore.

#### SEGNALI

Per visualizzare e ascoltare tutti i segnali, visitare il sito [hovding.com](http://hovding.com). Sono previsti segnali specifici per le seguenti funzioni:

##### Attivazione

Segnale acustico crescente e accensione del LED anteriore (13) (in rosso per un breve periodo, durante l'autodiagnosi, quindi in verde fisso e infine in verde lampeggiante).

##### Disattivazione

Segnale decrescente e spegnimento del LED anteriore (13).

##### Controllo della batteria

Premendo il pulsante Multifunzione (15), il LED sull'involucro posteriore (16) indicherà il livello della batteria. Fare riferimento alla guida ai segnali dei LED in **RICARICA DELLA BATTERIA**.

**Batteria scarica durante un'escursione in bicicletta**  
Bip di breve durata ripetuto ogni 5 minuti e accensione del LED anteriore (13) (in verde, con lampeggi ripetuti in rosso).

**Livello critico della batteria durante un'escursione in bicicletta**

10 bip di "batteria scarica" in rapida successione. Dopo i 10 bip, Hövding si disattiverà e spegnerà automaticamente.

**Sistemazione errata di Hövding intorno al collo**

Bip di avvertimento ripetuto e accensione del LED anteriore (13) (in rosso fisso). Hövding non si attiverà. Può essere ripristinato solamente disattivandolo.

**Errore critico di Hövding durante un'escursione in bicicletta**

Segnale di avvertimento ripetuto e accensione del LED anteriore (13) (in rosso lampeggiante). In caso di errore critico durante l'uso di Hövding, contattare il proprio rivenditore o direttamente Hövding al sito [hovding.com](http://hovding.com).

#### **BLUETOOTH®**

Hövding è dotato di Bluetooth® 5 BLE. La app è disponibile su App Store e Google Play. Per maggiori informazioni, visitare il sito [hovding.com](http://hovding.com). Per l'accoppiamento Bluetooth®, tenere premuto il pulsante Multifunzione (15) per 3 secondi. In caso di scollegamento del dispositivo o mancato accoppiamento entro 1 minuto, Hövding uscirà automaticamente dalla modalità di accoppiamento Bluetooth®.

#### **NUMERO DI SERIE DI HÖVDING**

Il numero di serie (5) è riportato all'interno del collare, all'interno di una tasca indicata dalla freccia con la dicitura "Serial Number" (M + 9 cifre). Quando è montata la copertura di serie o la copertura stagionale, il numero di serie non è visibile.

#### **MANUTENZIONE E ASSISTENZA**

Verificare regolarmente che Hövding non presenti danni visibili. In caso contrario, contattare il proprio rivenditore oppure il servizio di assistenza clienti al sito [hovding.com](http://hovding.com) per ulteriori informazioni. Non utilizzare Hövding in caso di danni visibili. Hövding non deve essere riparato, ricucito, smontato o modificato in alcun modo.

Hövding è in grado di resistere alla pioggia, ma non deve essere immerso o esposto all'acqua in altri modi. Non cercare di asciugare Hövding con fonti di calore esterne quali asciugacapelli o forni a microonde. Hövding non può essere lavato. Eventuali macchie possono essere rimosse strofinando delicatamente il collare con un panno umido. La copertura di base è lavabile (per le istruzioni per il lavaggio, vedere all'interno).

#### **ACCONCIATURE, COPRICAPO E AURICOLARI**

La maggior parte delle acconciature e dei copricapo non comporta alcun problema per il corretto gonfiaggio dell'airbag. Per informazioni sulle acconciature e sui copricapo sconsigliati da Hövding, vedere il sito [hovding.com](http://hovding.com).

Hövding può essere utilizzato con auricolari di piccole dimensioni. Tuttavia, per motivi di sicurezza, si sconsiglia di utilizzare gli auricolari durante le escursioni in bicicletta, in quanto potrebbero impedire di udire i segnali del traffico oppure quelli emessi da Hövding.

#### **IN VOLO CON HÖVDING**

Visitare il sito [hovding.com](http://hovding.com) per informazioni aggiornate.

#### **QUANDO HÖVDING È IN GRADO DI ASSICURARE LA PROTEZIONE PREVISTA?**

Hövding reagisce e si gonfia in risposta ai movimenti diversi da quelli previsti durante una normale escursione in bicicletta, cioè in caso di incidente. L'airbag di Hövding si gonfia completamente in un decimo di secondo (0,1 secondi) circa. In caso di impatto alla testa prima che Hövding abbia reagito e si sia gonfiato completamente, Hövding non fornirà una protezione adeguata. Alcuni esempi di queste situazioni sono la caduta di oggetti dall'alto direttamente sulla testa del ciclista, urto del ramo di un albero all'altezza della testa del ciclista o impatto diretto del ciclista contro un veicolo con lato anteriore piano.

Hövding non garantisce una protezione totale da tutti gli oggetti appuntiti.

In casi eccezionali, Hövding si può gonfiare in incidenti non considerabili come tali. Il prodotto prevede un certo margine di sicurezza, affinché Hövding possa reagire più o meno facilmente a determinate situazioni (è meglio un intervento in più che in meno). Non appena viene attivato, Hövding confronta il modello di movimento del ciclista con quelli programmati per 200 volte al secondo. Per determinare quando il modello di movimento di un ciclista può essere considerato normale, sono stati effettuati migliaia di test. Tuttavia, Hövding può interpretare piccoli movimenti che differiscono da questo modello come un incidente imminente e di conseguenza gonfiarsi per proteggere il ciclista.

#### **DOPO IL GONFIAGGIO**

Per motivi di sicurezza, in caso di gonfiaggio, Hövding non può essere riutilizzato, ma deve essere sostituito (come un normale casco per ciclisti).

#### **DURATA**

Hövding ha una durata prevista di 5 anni, a seconda della frequenza d'uso.

#### **INFORMAZIONI IMPORTANTI**

- Hövding dovrebbe attivarsi solamente se è indossato correttamente intorno al collo e il ciclista è seduto correttamente sulla bicicletta (vedere **IN BICICLETTA CON HÖVDING**).
- Non coprire le tre aperture (2) di Hövding, ad esempio con una sciarpa, una mantellina ecc.
- In caso di temperatura inferiore a -10°C (14°F), Hövding emette un segnale di avvertimento (per maggiori informazioni sui segnali di Hövding, vedere il sito [hovding.se](http://hovding.se)), indicante che la temperatura è troppo bassa -10°C (14°F) e non può avviarsi. Quando la temperatura ritorna al di sopra di , Hövding si riavvia normalmente.
- Hövding non deve essere utilizzato se la temperatura interna del prodotto è inferiore a -10°C (14°F) o superiore a 50°C (122°F).
- Il sistema di attivazione contiene un magnete che attiva Hövding. Pertanto, è importante accertarsi che il sistema di attivazione femmina (12) sul lato destro del collare non sia a contatto con altri magneti (serrature magnetiche, altoparlanti ecc.).

Hövding contiene componenti sensibili e deve essere movimentato con cautela. Tenere fuori dalla portata dei bambini.

## **DICHIARAZIONE DI CONFORMITÀ UE**

Noi, Hövding Sverige AB, Box 17020, SE-200 10 Malmö, Svezia, dichiariamo che il seguente Dispositivo di Protezione Individuale “Airbag for urban cyclists” Hövding 3 è conforme al Regolamento (UE) n. 2016/425 del Parlamento Europeo e del Consiglio del 9 marzo 2016 in materia di dispositivi di protezione individuale (DPI), alla Direttiva 2011/65/UE del Consiglio e del Parlamento Europeo del 8 giugno 2011 sulla limitazione all’uso di determinate sostanze pericolose nei dispositivi elettrici ed elettronici, al Regolamento (CE) n. 1907/2006 del Parlamento Europeo e del Consiglio del 18 dicembre 2006 concernente la registrazione, la valutazione, l’autorizzazione e la restrizione delle sostanze chimiche (REACH), alla Direttiva 2014/68/UE del Parlamento Europeo e del Consiglio del 15 maggio 2014 concernente l’armonizzazione delle leggi degli stati membri in materia di apparecchiature a pressione (PED), alla Direttiva 2014/53/UE del Parlamento Europeo e del Consiglio del 16 aprile 2014 concernente l’armonizzazione delle leggi degli stati membri relative alla messa a disposizione sul mercato di apparecchiature radio (RED), alla Direttiva 2013/29/UE del Parlamento Europeo e del Consiglio del 12 giugno 2013 concernente l’armonizzazione delle leggi degli stati membri in materia di messa a disposizione sul mercato di articoli pirotecnici (PYRO) secondo il metodo SP n. 4439 versione 2:8, alle norme EN/IEC 61000-6-1:2016, EN/IEC 61000-6-3:2006/A1:2010, ETSI EN 301 489-1 v.2.1.1, -3 v2.1.1 e -17 v3.1.1., ETSI EN 300 328 v2.1.1 (modulo radio BLE pre-approvato Laird BL652-SA), certificato di esame del tipo UE n. 0589-P1-000840, Cool inflator, CI 1R: e che il suddetto “Airbag for urban cyclists” Hövding 3 è identico al dispositivo di protezione individuale oggetto dell’esame CE del tipo n. SC0228-19 emesso dall’organismo notificato n. 0402 RISE Research Institutes of Sweden AB, Box 857, SE-501 15 Borås, Svezia. hovding.com

## **RICICLAGGIO**

Per informazioni sul riciclaggio, visitare il sito [hovding.com](http://hovding.com).

## **CONTATTI**

[hovding.com](http://hovding.com), Hövding Sverige AB, Box 17020, SE-200 10 Malmö, Svezia