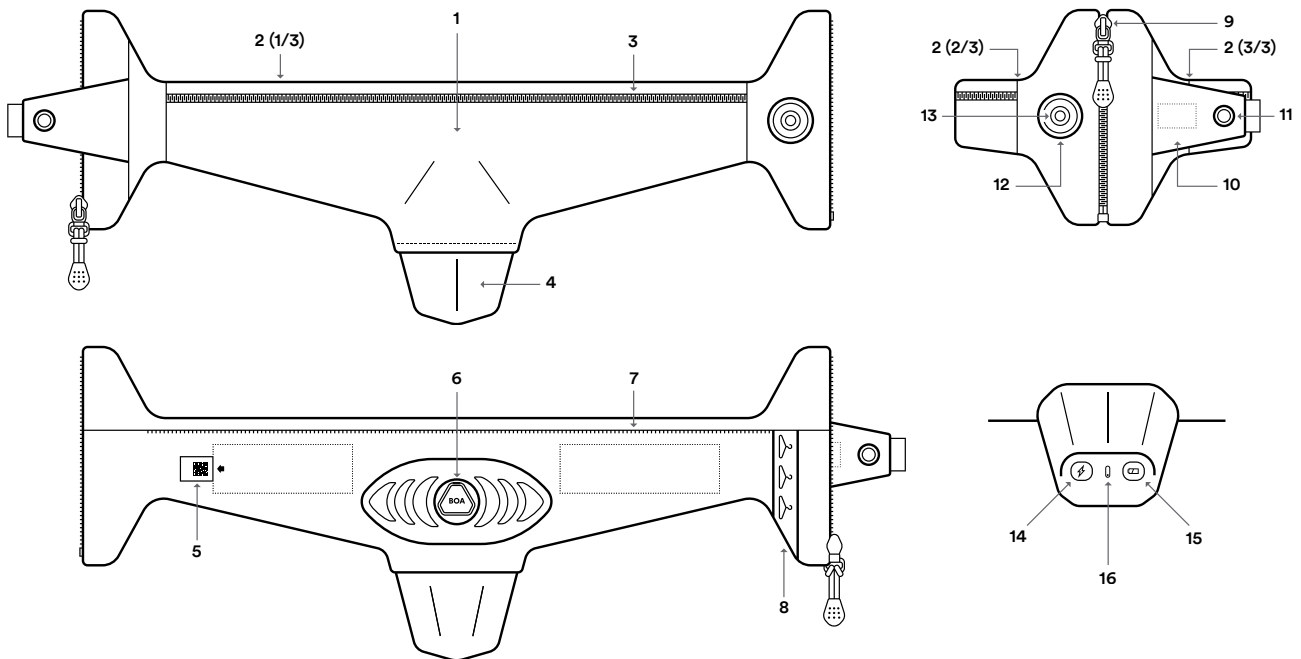


Hövding 3



- | | | |
|--------------------------------------|--------------------------------------|------------------------|
| 1. Collarín | 7. Cubierta de cremallera – interior | 13. Diodo delantero |
| 2. Costuras divididas (3 unid.) | 8. Colgador | 14. Puerto USB |
| 3. Funda de cremallera – exterior | 9. Cremallera – parte delantera | 15. Botón multifunción |
| 4. Carcasa posterior | 10. Lengüeta de activación | 16. Diodo trasero |
| 5. Número de serie | 11. Sistema de activación, macho | |
| 6. Rueda de ajuste (BOA® Fit System) | 12. Sistema de activación, hembra | |

ÁREA DE APLICACIÓN

Hövding 3 ha sido diseñado para proteger la cabeza y solo debe estar activado cuando montas en bicicleta. Hövding se ha concebido exclusivamente para el ciclismo (no para otras actividades como equitación, ciclomotores, esquí, patines sobre ruedas, patinetes, etc.). Ciclismo hace aquí referencia a montar en bicicleta en un entorno urbano o carretera secundaria (no al ciclismo extremo tipo mountain bike, BMX, descenso de montaña, carreras, acrobático o similar).

Hövding ha sido concebido exclusivamente para su uso con bicicletas de dos ruedas (modelos estándar), también eléctricas. Hövding no ha sido concebido para su uso con

bicicletas especiales (entre otras, monociclos, tándems, bicicletas reclinadas, de carga, otros vehículos eléctricos, etc.).

¿QUIÉN PUEDE LLEVARLO?

Hövding 3 ha sido homologado para un tamaño (perímetro) de cabeza de 52-59 cm y un perímetro de cuello de 34-45 cm. Pueden llevarlo ciclistas a partir de los 15 años.

CARGA DE LA BATERÍA

Todas las unidades Hövding se configuran de fábrica en modo de reposo para ahorrar batería cuando no se utilizan. Una vez extraído Hövding por primera vez de su embalaje, deberá cargarse completamente la batería (con el cable

USB). Tras la carga, Hövding funcionará con normalidad. También puedes presionar el botón multifunción (15) para comprobar el nivel de la batería (ello sacará Hövding del modo de reposo).

Al cargar Hövding, hazlo siempre hasta completar la carga de la batería (requiere un máximo de dos horas). Carga Hövding insertando el cable USB suministrado en el puerto USB (14) ubicado en la cara inferior de la carcasa posterior (4). A continuación, enchufa el cable USB a un cargador externo con puerto USB y carga a través de una toma de pared. Una vez completada la carga, cierra la tapa que cubre el puerto USB. Cuando Hövding esté completamente cargado se activará una luz verde fija en la cara inferior de la carcasa trasera. La batería de Hövding permite 14-16 horas de uso.

Verifica el nivel de la batería pulsando el botón multifunción (15) de la cara inferior de la carcasa posterior (4). El diodo trasero (16) de la cara inferior de la carcasa posterior indicará entonces el nivel de batería del modo siguiente:

- Luz verde constante: Queda más del 50% de batería
- Luz verde parpadeante: Queda el 20-50% de batería
- Luz roja constante: Queda menos del 20% de batería

Hövding no debe activarse durante la carga. Hövding debe cargarse siempre a una temperatura de entre 5°C (41 °F) y 40°C (104 °F). La batería de Hövding no es intercambiable.

REGULACIÓN DEL AJUSTE

Regula el encaje girando la rueda de ajuste (BOA® Fit System) (6) a la derecha hasta apretar con firmeza directamente sobre la nuca durante el uso. Si deseas incrementar el tamaño, tira de la rueda de ajuste para extender Hövding hasta el tamaño adecuado y, a continuación, inmoviliza la rueda volviéndola a presionar. Coloca Hövding alrededor del cuello con la carcasa posterior (4) orientada hacia abajo, en dirección a tu espalda (entre tus omóplatos), y con la cremallera (9) centrada en la parte delantera.

COLOCACIÓN DE LA FUNDA SOBRE EL COLLARÍN

Antes del primer uso, coloca la funda básica incluida o la funda de temporada (se vende aparte). Hövding debe emplearse siempre con una funda, ya sea básica o de temporada.

Aplicación de la funda básica incluida: Comienza situando el collarín (1) en su posición de máxima extensión. Coloca la cremallera más larga en la funda básica, con la cremallera por el interior (7) del collarín. Regula ahora el collarín a su tamaño adecuado con ayuda de la rueda de ajuste (Boa® Fit System) (6) (ver REGULACIÓN DEL AJUSTE). Seguidamente, enrosca la funda básica sobre la carcasa posterior y conecta la otra cremallera en el exterior del collarín (3). Puedes ver un vídeo de instrucciones en hovding.com.

Extracción de la funda básica: Abre las dos cremalleras de la parte exterior e interior del collarín y saca luego la funda básica. Puedes ver un vídeo de instrucciones en hovding.com.

Por motivos de seguridad no está permitido el uso de fundas modificadas o de diseño propio. Las fundas de Hövding han sido ensayadas para certificar su correcto funcionamiento en caso de accidente.

IR EN BICICLETA CON HÖVDING

- Comprueba que Hövding tenga suficiente batería para todo tu trayecto (ver CARGA DE LA BATERÍA).
- Verifica que Hövding lleve puesto una funda básica o de temporada (se vende aparte) (vea COLOCACIÓN DE LA FUNDA SOBRE EL COLLARÍN).
- Comprueba que Hövding esté correctamente ajustado (ver REGULACIÓN DEL AJUSTE).
- Sitúa Hövding alrededor de tu cuello y cierra la cremallera de la parte delantera (9) bajo tu barbilla.
- Asegúrate de que la cremallera esté correctamente abrochada hasta el final.
- Súbete en tu bicicleta.
- Coloca la lengüeta de activación (10) sobre la cremallera cerrada (9). Activa Hövding insertando el sistema de activación (macho) en el otro sistema de activación (hembra). Se oirá una señal acústica y el diodo delantero (13) se iluminará (brevemente de rojo durante un auto-diagnóstico, y luego de color verde fijo, que cambiará a continuación a verde parpadeante) para indicar que Hövding se encuentra activado.
- Comienza a pedalear.
- Cuando llegues a tu destino: Desactiva Hövding abriendo la lengüeta de activación (10) (saca el sistema de activación [macho] del otro sistema de activación [hembra]). Una señal acústica indicará que se ha desactivado Hövding y el diodo delantero (13) se apagará.
- Ya puedes bajarte de la bicicleta.

ALMACENAMIENTO

En el interior del collarín hay un dispositivo de enganche (8) que puedes usar para colgar tu Hövding cuando no lo uses. Hövding debe almacenarse siempre a una temperatura de entre -20 y 60°C. Si guardas Hövding durante un período prolongado, asegúrate de configurarlo en modo de reposo (ver MODO DE REPOSO).

MODO DE REPOSO

En caso de guardar Hövding por un período prolongado (varias semanas), configura Hövding en modo de reposo manteniendo pulsado el botón multifunción (15) durante 5 segundos, hasta que se apague el diodo trasero.

SEÑALES

Para ver y escuchar todas las señales, visita hovding.com. Se incluyen señales para las funciones siguientes:

Activación

Una señal acústica ascendente y el diodo delantero (13) se iluminará (brevemente de color rojo durante un autodiagnóstico, y luego verde fijo, que cambiará a continuación a verde parpadeante).

Desactivación

Una señal acústica descendente y el diodo delantero (13) se apagará.

Control de batería

Al pulsar el botón multifunción (15), el diodo trasero (16) de la carcasa posterior indicará el nivel de la batería como sigue: Consulta la guía sobre señales luminosas en CARGA DE LA BATERÍA.

Nivel bajo de batería al montar en bicicleta

Un pitido corto reiterado cada cinco minutos. El diodo delantero (13) muestra una luz verde suave con parpadeo rojo recurrente.

Nivel crítico de batería al montar en bicicleta

Una rápida sucesión de 10 pitidos de “batería baja al montar en bicicleta”. Tras los 10 pitidos, Hövding indicará desactivación y se apagará.

Hövding colocado al revés alrededor del cuello

Si Hövding se coloca al revés en torno al cuello, se emitirá un nítido pitido de advertencia reiterado y el diodo delantero mostrará una luz roja fija. Hövding no se activará. Solo puede restablecerse desactivándolo.

Error crítico en Hövding al montar en bicicleta

Una nítida señal de advertencia reiterada junto con el diodo delantero (13) (luz roja parpadeante). Si tu Hövding sufre un error crítico, te rogamos que te comuniques con tu vendedor o con Hövding a través de hovding.com.

BLUETOOTH®

Hövding incorpora Bluetooth® 5 BLE. La aplicación está disponible en App Store y Google Play. Para información adicional, visita hovding.com. El emparejamiento por Bluetooth® se realiza manteniendo pulsado durante 3 segundos el botón multifunción (15). Hövding saldrá del modo de emparejamiento Bluetooth® al desconectar el dispositivo o transcurrido 1 minuto.

NÚMERO DE SERIE DE HÖVDING

El número de serie (5) se localiza en el interior del collarín, plegado en un bolsillo junto a la flecha con el texto “Serial Number” (M + 9 cifras). El número de serie no estará visible si hay colocada una funda básica o de temporada.

MANTENIMIENTO Y SERVICIO

Comprueba periódicamente para asegurarte de que Hövding no presente ningún desperfecto visible. De ocurrir esto, comunícate con tu vendedor o con nuestro equipo de atención al cliente en hovding.com para información adicional. No utilices Hövding si está visiblemente dañado. Hövding no debe ser reparado, cosido, desarmado ni alterado.

Hövding soporta el clima lluvioso, pero no debe sumergirse ni exponerse al agua en ninguna otra manera. No seques tu Hövding con una fuente de calor externa, como, por ejemplo, un secador de pelo o un microondas. Hövding no puede ser lavado. Las eventuales manchas pueden eliminarse frotando cuidadosamente el collarín con un trapo húmedo. La funda básica puede lavarse (ver instrucciones de lavado en su interior).

PEINADOS, TOCADOS Y AURICULARES

La mayoría de los peinados y buena parte de los tocados no suponen ningún problema para el inflado del airbag. Si deseas más información sobre los peinados y tocados no recomendables de usar junto con Hövding, visita hovding.com.

Los auriculares internos de pequeño tamaño pueden usarse con Hövding. Sin embargo, por motivos de seguridad, no se recomienda ir en bicicleta con auriculares, ya que existe el riesgo de que no oigas las señales del tráfico o las emitidas por Hövding.

VOLAR CON HÖVDING

Visita hovding.com para información actualizada.

¿CUÁNDO TE PROTEGE HÖVDING?

Hövding reaccionará inflándose en respuesta a los movimientos ajenos al patrón de ciclismo normal programado (realizados por el ciclista en caso de accidente). El airbag de Hövding se infla por completo en aproximadamente una décima de segundo (0,1 s). Si el impacto sobre la cabeza se produce antes de que Hövding reaccione y alcance a inflarse por completo, no brindará una protección adecuada. Entre estas situaciones se incluye, por ejemplo, la caída de objetos desde arriba directamente sobre la cabeza del ciclista, incidentes en los que el ciclista se golpea con la rama de un árbol al nivel de la cabeza y otros en los que el ciclista choca directamente contra un vehículo con una parte delantera plana.

Hövding no puede garantizar una protección integral contra todo tipo de objetos punzantes.

En casos excepcionales, Hövding puede inflarse en situaciones no consideradas como accidentes. Se ha incorporado un margen de seguridad en el producto para hacer más probable su reacción que su inacción (es mejor que Hövding actúe por exceso que no por defecto). Nada más activarlo, Hövding compara 200 veces por segundo el patrón de movimiento del ciclista con el programado. Se han llevado a cabo miles de ensayos con el fin de determinar el patrón normal de movimiento en bicicleta. Hövding es capaz de interpretar los movimientos que difieren de dicho patrón como un accidente inminente. De suceder esto, se hinchará para proteger al ciclista.

TRAS EL INFLADO

Un Hövding inflado no puede reutilizarse (por motivos de seguridad), sino que, al igual que un casco tradicional de bicicleta, debe remplazarse por otro nuevo después de un accidente.

VIDA ÚTIL

La vida útil estimada de Hövding es de unos 5 años, en función de su frecuencia de uso.

INFORMACIÓN IMPORTANTE

- Hövding únicamente debe activarse si está colocado correctamente alrededor del cuello y con el ciclista sentado en su bicicleta (ver IR EN BICICLETA CON HÖVDING).
- No cubras ninguna de las tres costuras divididas (2) de Hövding (por ejemplo, con una bufanda, capucha, etc.).
- Si Hövding alcanza una temperatura inferior a -10 grados, emitirá una señal de advertencia (para información detallada sobre las señales de Hövding, visita hovding.com) con el fin de indicar que la temperatura es demasiado baja y no puede activarse. Al regresar a una temperatura por encima de -10, volverá a reiniciarse.
- Hövding no debe usarse si la temperatura interna del producto es inferior a -10 (14°F) o superior a 50°C (122°F).
- El sistema de activación integra un imán que acciona Hövding. Por ello es fundamental asegurarse de que el sistema de activación (hembra) del lado derecho del collarín no contacte con otros imanes (cerraduras magnéticas, altavoces, etc.).
- Hövding alberga piezas sensibles, por lo que debe manipularse con sumo cuidado. Mantenlo fuera del alcance de los niños.

DECLARACIÓN DE CONFORMIDAD DE LA UE

Nosotros, Hövding Sverige AB, Box 17020, SE-200 10 Malmö (Suecia), declaramos que el siguiente equipo de protección personal "Airbag for urban cyclists" Hövding 3 cumple con el Reglamento (UE) 2016/425 del Parlamento Europeo y del Consejo, de 9 de marzo de 2016, relativo a la Directiva 2011/65/UE sobre equipos de protección individual (EPI) del Parlamento Europeo y del Consejo, de 8 de junio de 2011, sobre restricciones a la utilización de determinadas sustancias peligrosas en aparatos eléctricos y electrónicos, el Reglamento (CE) n.º 1907/2006 del Parlamento Europeo y del Consejo, de 18 de diciembre de 2006, en relación con la Directiva 2014/68/UE sobre el registro, evaluación, autorización y restricción de productos químicos (REACH) del Parlamento Europeo y del Consejo, de 15 de mayo de 2014, acerca de la armonización de la legislación de los Estados miembros relativa a la comercialización en el mercado de equipos a presión (PED), la Directiva 2014/53/UE del Parlamento Europeo y del Consejo, de 16 de abril de 2014, acerca de la armonización de la legislación de los Estados miembros relativa a la comercialización en el mercado de equipos de radio (RED), la Directiva 2013/29/UE del Parlamento Europeo y del Consejo, de 12 de junio de 2013, acerca de la armonización de la legislación de los Estados miembros relativa a la puesta a disposición en el mercado de artículos pirotécnicos (PYRO) de acuerdo con el método SP 4439 versión 2:8, EN/IEC 61000-6-1:2016, EN/IEC 61000-6-3:2006/A1:2010, ETSI EN 301 489-1 v.2.1.1, -3 v2.1.1, y -17 v3.1.1, ETSI EN 300 328 v2.1.1 (módulo de radio BLE previamente aprobado Laird BL652-SA), certificados de examen tipo UE n.º 0589-P1-000840, inflador en frío, CI 1R: y que el "Airbag for urban cyclists" Hövding 3 es idéntico al equipo de protección personal objeto de un examen de tipo CE n.º SC0228-19 emitido por el organismo notificado n.º 0402 RISE Research Institutes of Sweden AB, Box 857, SE-501 15 Borås (Suecia). hovding.com

RECICLAJE

Para información sobre reciclaje, visita hovding.com.

CONTACTO

hovding.com, Hövding Sverige AB, Box 17020, SE-200 10 Malmö (Suecia)