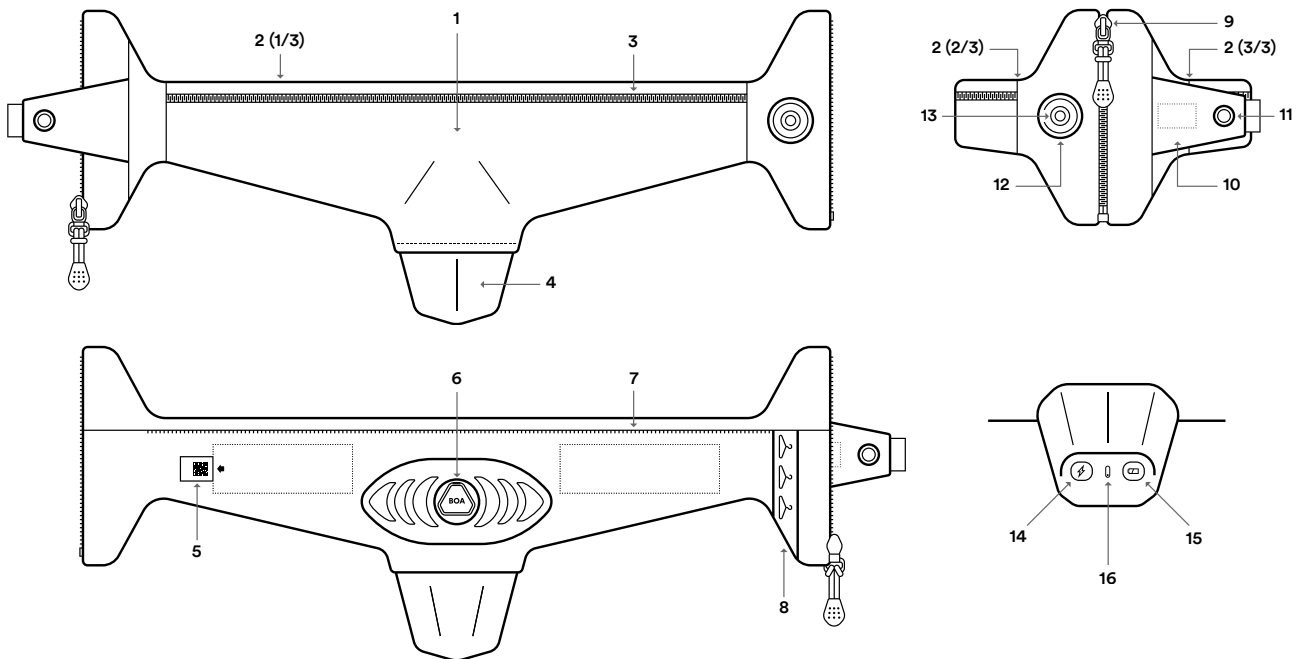


# Hövding 3



- |  |                                   |                              |
|--|-----------------------------------|------------------------------|
| 1. Kaelus                              | 7. Sisemise tõmbeluku kate        | 13. Eesmine LED-tuli         |
| 2. Rebenevad õmblused (3 tk)           | 8. Riputusaas                     | 14. USB-pesa                 |
| 3. Välimise tõmbeluku kate             | 9. Eesmine tõmbelukk              | 15. Multifunktsionaalne nupp |
| 4. Kaeluse tagakülg                    | 10. Aktiveerimispupp              | 16. Tagumine LED-tuli        |
| 5. Seerianumber                        | 11. Aktiveerimissüsteem, isaspesa |                              |
| 6. Reguleerimisketas (BOA® Fit System) | 12. Aktiveerimissüsteem, emaspesa |                              |

## KASUTUSALA

Hövding 3 on loodud kaitsma teie pead ja seda tohib aktiveerida ainult rattasõidu ajaks. Hövding on mõeldud ainult jalgrattasõiduks (mitte muudeks tegevusteks nagu ratsutamine, motorolleriga sõitmine, suusatamine, rulluisutamine, rulaga sõitmine jne). Jalgrattasõidu all on mõeldud linna- või maanteeõitu (mitte ekstreemset rattasõitu nagu mägijalgrattasõit, BMX, mäestlaskumine, võidusõit, trikirattasõit vms).

Hövding on mõeldud kasutamiseks ainult tavaliste kahe- ja kolme ratastega jalgratadega, sh elektriliste jalgratadega. Hövding ei ole mõeldud kasutamiseks erijalgratadega (nagu üherattalised jalgrattad, tandemrattad, lamamisasendiga jalgrattad,

veojalgrattad vm elektrilised sõidukid jms).

## KES VÕIB KASUTADA?

Hövding sobib peasuurustele (übermõõt) 52–59 cm (20,5–23,2") ja kaelasuurustele (übermõõt) 34–45 cm (13,4–17,7"). Hövding on mõeldud jalgratturitele alates 15. eluaastast.

## AKU LAADIMINE

Aku säästmiseks, kui Hövdingit ei kasutata, on tehases kõik funktsioonid seadistatud puhkerežiimile. Pärast Hövdingi esmakordset pakendist välja võtmist tuleb aku (USB-kaabliga) täis laadida. Laadimisjärgselt toimib Hövding tavapäraselt. Aku laetuse taseme kontrollimiseks võite vajutada

ka multifunktsionaalset nuppu (15) (Hövding väljub seejärel puhkerežiimist).

Laadides Hövdingit lae alati aku täis (see võtab aega kuni kaks tundi). Hövdingi laadimiseks sisestage kaasasolev USB-kaabel tagakorpuse (4) allosas olevasse USB-pesasse (14). Seejärel ühendage USB-kaabel välise laadija USB-pesasse ning kasutage laadimiseks pistikupesat. Pärast laadimist sulgege USB-pesat kate. Kui Hövdingi aku on täis laetud, süttib tagakorpuse allosas roheline tuli. Hövdingi aku kestab kasutades 14–16 tundi.

Aku laetuse taseme kontrollimiseks vajutage multifunktsionaalset nuppu (15) tagakorpuse (4) allosas. Tagakorpuse allosas asuv tagumine LED-tuli (16) näitab aku laetuse taset järgnevalt:

- pidev roheline tuli – aku laetuse tase üle 50 %
- vilkuv roheline tuli – aku laetuse tase 20–50 %
- pidev punane tuli – aku laetuse tase alla 20 %

Hövdingit ei tohi laadimise ajal aktiveerida. Hövdingit tohib laadida ainult temperatuuril 5–40 °C (41–104 °F). Hövdingi aku ei ole vahetatav.

### SUURUSE REGULEERIMINE

Suurust saab reguleerida keerates reguleerimisketta (Boa® Fit System) (6) päripäeva, kuni see on tihedalt ümber kaela. Ümbermõõdu suurendamiseks tõmmake reguleerimisketas välja ja venitage Hövding soovitud suurusesse. Seejärel lukustage reguleerimisketas seda alla vajutades. Asetage Hövding ümber kaela nii, et tagakorpus (4) jääks alla selja suunas (õlgade vahele) ja tõmblukk (9) jääks keskele ette.

### KATTE PAIGALDAMINE KAELUSELE

Enne esmakordset kasutamist paigaldage kaelusele kaasasolev kate või hooajaline kate (müüakse eraldi). Hövdingit tuleb alati kasutada kas kaasasoleva kaelusekatte või hooajalise kaelusekattega.

**Kaasasoleva katte paigaldamine:** Kõigepealt asetage kaelus (1) kõige avaramasse asendisse. Kinnitage katte pikem lukk kaeluse sisemise tõmbluku (7) külge. Seejärel reguleerige kaelus reguleerimisketta (Boa® Fit System) (6) abil sobivasse suurusesse (vt SUURUSE REGULEERIMINE). Seejärel keerake kate üle tagakorpuse ja kinnitage kaeluse välimine tõmblukk (3).

**Katte eemaldamine:** avage mõlemad tõmblukud kaeluse välis- ja siseküljel ning eemaldage seejärel kate. Vaadake videojuhendit veebilehelt [hovding.com](http://hovding.com)

Ohutuse kaalutlustel ei ole lubatud kasutada ümbertehtud või ise valmistatud kaelusekatteid. Hövdingi kaelusekatted on testitud ja töötavad õnnetuse korral korrektselt.

### HÖVDINGI KASUTAMINE RATTASÕIDU AJAL

- Veenduge, et Hövdingil jätkuks kogu läbitava teekonna tarbeks piisavalt akut (vt AKU LAADIMINE).
- Veenduge, et Hövdingile oleks paigaldatud kaasasolev kate või hooajaline kate (müüakse eraldi) (vt KATTE PAIGALDAMINE KAELUSELE).
- Veenduge, et Hövding oleks õigesti reguleeritud (vt SUURUSE REGULEERIMINE).
- Asetage Hövding ümber kaela ja tõmmake lõuaalne eesmine tõmblukk (9) lõpuni kinni.

- Veenduge, et tõmblukk oleks kogu ulatuses korralikult kinni.

- Istuge rattale.

- Asetage lukutila koos aktiveerimisnupuga (10) üle kinnitatud tõmbluku (9). Aktiveerige Hövding ühendades omavahel aktiveerimissüsteemi isas- ja emaspesa. Hövdingi aktiveerumisest annab märku helisignaal ja süttib eesmine LED-tuli (13) (automaatse testimise ajaks hetkeks punane, seejärel pidev roheline, mis muutub vilkuvaks roheliseks).

- Alustage rattasõitu.

- Kui olete rattasõidu lõpetanud: lülitage Hövding välja, vabastage aktiveerimisnupp (10) lahti (tõmmates aktiveerimissüsteemi isaspesa emaspesast välja). Helisignaal annab märku Hövdingi väljalülitumisest ja eesmine LED-tuli (13) kustub.

- Nüüd võite jalgrattalt maha tulla.

### HOIUSTAMINE

Kaeluse siseküljel on riputusaa (8), mida saab kasutada Hövdingi rippuma panekuks ajal, mil seda ei kasutata. Hövdingit ei tohi hoiustada temperatuuril alla –20 °C (–4 °F) või üle 60 °C (140 °F). Hövdingi pikaajalisel hoiustamisel veenduge, et see oleks lülitatud puhkerežiimi (vt PUHKEREŽIIM).

### PUHKEREŽIIM

Hövdingi pikaajaliseks hoiustamiseks (mitu nädalat) lülitage Hövding puhkerežiimi, hoides all multifunktsionaalset nuppu (15) 5 sekundit, kuni tagumine LED-tuli kustub.

### SIGNAALID

Kõikide signaalide vaatamiseks ja kuulamiseks külastage veebilehte [hovding.com](http://hovding.com). On olemas signaalid järgmistele funktsioonidele:

#### Sisselülitamine

Järk-järgult valjenev helisignaal ja süttiv eesmine LED-tuli (13) (automaatse testimise ajal hetkeks punane, seejärel pidev roheline, mis muutub vilkuvaks roheliseks).

#### Väljalülitamine

Järk-järgult vaigistuv helisignaal ja kustuv eesmine LED-tuli (13).

#### Aku kontrollimine

Multifunktsionaalse nupu (15) vajutamisel näitab tagakorpuse LED-tuli (16) aku laetuse taset. Lisateavet LED-tulede kohta vt jaotisest AKU LAADIMINE.

#### Madal aku laetuse tase

Iga viie minuti järel korduvad lühikesed piiksud ja süttib eesmine õrnroheline korduva vilkuva punase tulega LED-tuli (13).

#### Kriitiline aku laetuse tase

10 sagedast “tühjeneva aku” piiksu. Pärast 10. piiksu annab Hövding märku väljalülitumisest ning lülitub välja.

#### Valepidi kaela pandud Hövding

Kui Hövding on valepidi kaela pandud, annab sellest märku selge korduv hoiatussignaal ja süttib pidev punane eesmine LED-tuli (13). Hövding ei lülitu sisse. Saab lähtestada vaid välja lülitades.

#### Jalgrattasõidu ajal ilmnev Hövdingi rike

Selge korduv hoiatussignaal ja süttiv eesmine LED-tuli (13)

(vilkuv punane tuli). Hõvdingil ilmnenud rikke korral võtke palun ühendust edasimüüjaga või Hõvdingi hooldusosakonnaga veebilehel [hovding.com](http://hovding.com).

#### **BLUETOOTH®**

Hõvding on varustatud Bluetooth® 5 BLEga. Rakendus on saadaval App Store'is ja Google Play's. Lisateabe saamiseks külastage veebilehte [hovding.com](http://hovding.com). Bluetooth®-seadmete ühendamisprotsess lülitub sisse, hoides multifunktsionaalset nuppu (15) all 3 sekundit. Bluetooth®-seadmete ühendamisprotsess lülitub välja, kui seade on lahti ühendatud või 1 minuti möödudes.

#### **HÕVDINGI SEERIANUMBER**

Seerianumber (5) asub kaeluse siseküljel serva taga, noolega näidatud suunas, tekstiga "Seerianumber"(M + 9 numbrit). Seerianumber ei jää kaasasolevat või hooajalist kaelusekatet kasutades nähtavale.

#### **HOOLDAMINE JA KORRASHOID**

Kontrollige regulaarselt, et Hõvdingil ei oleks nähtavaid kahjustusi, juhul kui need peaks ilmnema, võtke lisateabe saamiseks ühendust edasimüüjaga või meie klienditoega veebilehel [hovding.com](http://hovding.com). Nähtavate kahjustuste ilmnemisel ärge Hõvdingit kasutage. Hõvdingit ei tohi iseseisvalt parandada, õmmelda, lahti võtta ega muuta.

Hõvding on vihmakindel, kuid seda ei tohi vette kasta ega mitte mingil muul moel märjaks teha. Ärge kuivatage Hõvdingit välise soojusallikaga nagu nt foon või mikrolaineahi. Hõvdingit ei tohi pesta. Plekid võib eemaldada kaelust õrnalt niiske lapiga puhastades. Kaelusekate on pestav (vt pesemisjuhiseid selle siseküljel).

#### **SOENGUD, PEAKATTED JA KÕRVAKLAPID**

Enamik soenguid ja peakatteid ei tekita õhkpadi täitumisel mingeid probleeme. Lisateavet soengute ja peakatete kohta, mille puhul ei soovitata Hõvdingit kasutada, vt veebilehelt [hovding.com](http://hovding.com).

Hõvdingiga võib kasutada väikeseid kõrvasiseseid kõrva-klappe. Ohutuse kaalutlustel ei ole jalgrattasõit kõrvaklapidega siiski soovitatav, kuna esineb oht mitte kuulda liiklusega kaasnevaid helisid või Hõvdingi tekitatud helisignaale.

#### **HÕVDINGIGA LENDAMINE**

Lisateabe saamiseks külasta veebilehte [hovding.com](http://hovding.com).

#### **MILLAL HÕVDING KAITSET PAKUB?**

Hõvding reageerib ja täitub õhuga vaid siis, kui jalgrattur teeb liigutusi, mis jäävad väljapoole tavalist programmeeritud sõidumustrit (õnnetuse korral). Hõvdingi õhkpadi täitub täielikult õhuga umbes ühe kümnendiksekundiga (0,1 sekundit). Kui pea on saanud löögi enne Hõvdingi reageerimist ja täielikku õhuga täitumist, ei paku see piisavat kaitset. Näideteks taoliste olukordade kohta võib tuua esemed, mis kukuvad jalgratturile ülalt vastu pead, juhtumid, kus jalgrattur sõidab peaga vastu puuksa ning juhtumid, milles jalgratturi ja sõiduki vahel toimub laupkokkupõrge.

Hõvding ei taga täielikku kaitset teravate esemete eest.

Erandjuhtudel võib Hõvding täituda õhuga olukordades, mida ei saa pidada õnnetuseks. Tootesse on sisse ehitatud ohutusvaru, nii et Hõvding pigem reageerib, kui jätab reageerimata (parem, kui ta registreerib ühe õnnetusjuhtumi rohkem kui vähem). Kohe kui Hõvding on aktiveeritud, võrdleb see ratturi liikumismustrit sisseprogrammeeritud

liikumismustritega 200 korda sekundis. Normaalse liikumismustri kindlaks määramisel on abiks olnud tuhanded läbitud testid. Hõvding võib tõlgendada sellest mustrist kõrvale kalduvaid liikumisi võimaliku eelseisva õnnetusjuhtumina ja täitub sellistel juhtudel ratturi kaitseks õhuga.

#### **PÄRAST ÕHUGA TÄITUMIST**

Õhuga täitunud Hõvdingit ei saa (ohutuse kaalutlustel) korduvkasutada, vaid tuleb (nagu iga teinegi jalgrattakiiver) asendada pärast õnnetust uuega.

#### **KASUTUSAEG**

Hõvdingi eeldatav kasutusaeg on sõltuvalt kasutussagedusest 5 aastat.

#### **OLULINE TEAVE**

- Hõvdingi võib aktiveerida vaid juhul, kui see on paigaldatud õigesti ümber kaela ja rattur istub oma jalgrattal (vt HÕVDINGI KASUTAMINE RATTASÕIDU AJAL).
- Ärge katke ühtki Hõvdingi kolmest rebenevast õmblusest (2) näiteks salli, kapuutsi vms.
- Kui Hõvding saavutab temperatuuri alla  $-10\text{ °C}$  ( $14\text{ °F}$ ), väljastab see hoiatussignaali (lisateavet Hõvdingi signaalide kohta loe veebilehelt [hovding.com](http://hovding.com)), mis näitab, et temperatuur on liiga madal ning seade ei hakka tööle. Kui Hõvding saavutab taas temperatuuri üle  $-10\text{ °C}$  ( $14\text{ °F}$ ), hakkab see uuesti tööle.
- Hõvdingit ei tohi kastada, kui tootesisene temperatuur on alla  $-10\text{ °C}$  ( $14\text{ °F}$ ) või üle  $50\text{ °C}$  ( $122\text{ °F}$ ).
- Hõvdingi aktiveerib magnetit sisaldav aktiveerimissüsteem. Seetõttu on oluline tagada, et kaeluse parempoolisel küljel paiknev aktiveerimissüsteemi emaspesa ei puutuks kokku teiste magnetitega (magnetlukud, valjuhäälidid jne).
- Hõvding sisaldab õrnasid osi ja seda tuleb käsitseda ettevaatlikult. Hoidke lastele kättesaamatus kohas.

#### **EUROOPA LIIDU VASTAVUSDEKLARATSIOON**

Meie, Hõvding Sverige AB, Box 17020, SE-200 10 Malmö, Rootsi, kinnitame, et alljärgnev isikukaitsevahend Hõvding 3 "jalgratturite õhkpadi" vastab Euroopa Parlamendi ja nõukogu 2016. aasta 9. märtsi määrusele (EL) 2016/425 isikukaitsevahendite kohta (PPE); Euroopa Parlamendi ja nõukogu 2011. aasta 8. juuni direktiivile 2011/65/EL teatavate ohtlike ainete kasutamise piiramise kohta elektri- ja elektroonikaseadmetes; Euroopa Parlamendi ja nõukogu 2006. aasta 18. detsembri määrusele (EÜ) nr 1907/2006 kemikaalide registreerimise, hindamise, autoriseerimise ja piiramise kohta (REACH); Euroopa Parlamendi ja nõukogu 2014. aasta 15. mai direktiivile 2014/68/EL surveseadmete turul kättesaadavaks tegemist käsitlevate liikmesriikide õigusaktide ühtlustamise kohta (PED); Euroopa Parlamendi ja nõukogu 2014. aasta 16. aprilli direktiivile 2014/53/EL raadioseadmete turul kättesaadavaks tegemist käsitlevate liikmesriikide õigusaktide ühtlustamise kohta (RED); Euroopa Parlamendi ja nõukogu 2013. aasta 12. juuni direktiivile 2013/29/EL pürotehniliste toodete turul kättesaadavaks tegemist käsitlevate liikmesriikide õigusaktide ühtlustamise kohta (PYRO) vastavalt spontaanse potentsiaali meetodile 4439 versioonile 2:8; EN/IEC 61000-6-1:2016; EN/IEC 61000-6-3:2006/A1:2010; ETSI EN 301 489-1 v.2.1.1; -3 v.2.1.1, ja -17 v.3.1.1; ETSI EN 300 328 v.2.1.1 (eelnevalt kinnitatud BLE raadiomoodul Laird BL652-SA);

ELi tüübihindamissertifikaadile nr 0589-P1-000840, külma õhuga täispuhumissüsteem, CI 1R; ning et Hövding 3 "jalgratturite õhkpadi" on identne isikukaitsevahenditega, millel on ELi tüübikinnitus nr SC0228-19, mille on välja andnud teavitatud asutus nr 0402 Rootsi uurimisinstituut RISE AB, Box 857, SE-501 15 Borås, Rootsi. [hovding.com](http://hovding.com)

#### **JÄÄTMEKÄITLUS**

Jäätmekäitluse kohta lisateabe saamiseks külastage veebilehte [hovding.com](http://hovding.com).

#### **KONTAKT**

[hovding.com](http://hovding.com) , Hövding Sverige AB, Box 17020, SE-200 10 Malmö, Rootsi