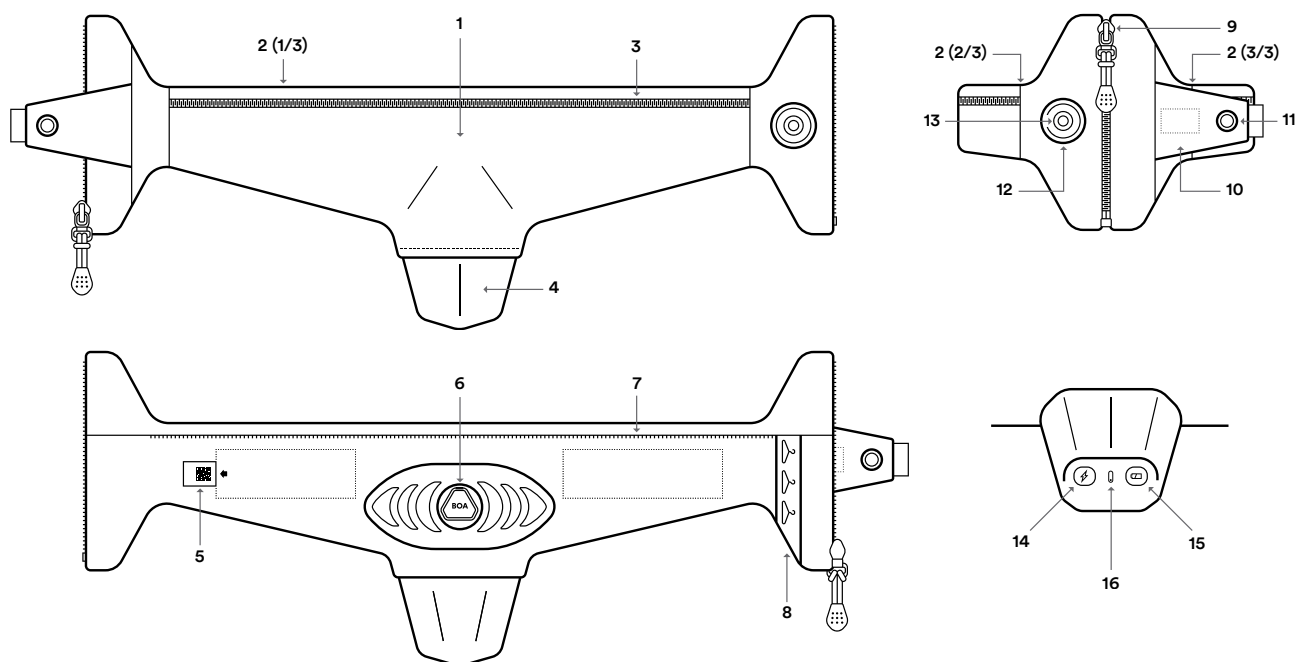


Hövding 3



- | | | |
|--------------------------------|---------------------------------|------------------------|
| 1. Krave | 7. Lynlås til cover – indvendig | 13. Lysdiode – for |
| 2. Rivesømme (3 stk.) | 8. Strop | 14. USB-port |
| 3. Lynlås til cover – udvendig | 9. Lynlås – for | 15. Multifunktionsknap |
| 4. Bagkappe | 10. Aktiveringsflap | 16. Lysdiode – bag |
| 5. Serienummer | 11. Aktiveringssystem, han | |
| 6. Justeringshjul (Boa) | 12. Aktiveringssystem, hun | |

ANVENDELSESOMRÅDE

Hövding 3 er designet til at beskytte hovedet og bør kun være aktiveret, når man cykler. Hövding er kun beregnet til cykling (ikke til andre aktiviteter som ridning, knallertkørsel, skiløb, rulleskøjteløb, skateboarding osv.). Med cykling menes cykling i bylignende omgivelser eller på landevej (ikke ekstreme former for cykling som mountainbiking, BMX-cykling, downhill-cykling, cykelløb, trick-cykling eller lignende).

Hövding er kun beregnet til brug sammen med tohjulede cykler (standardmodeller), inklusive elcykler. Hövding er ikke beregnet til brug sammen med specialcykler (fx ethjulede cykler, tandemcykler, liggecykler, ladcykler eller andre

elektriske køretøjer osv.).

HVEM KAN BRUGE DEN?

Hövding er godkendt til hovedstørrelser med en omkreds på 52-59 cm og til halsmål med en omkreds på maks. 45 cm. Hövding er godkendt til cyklister fra 15 år.

OPLADNING AF BATTERIET

For at spare på batteriet, når Hövding ikke er i brug, er alle enheder indstillet på dvaletilstand fra fabrikken. Når Hövding tages ud af emballagen for første gang, skal batteriet lades helt op (med USB-kablet). Når den er ladet op, fungerer Hövding normalt. Du kan også trykke på multifunktionsknappen (15) for at tjekke batteriniveauet (da kommer

Hövding ud af sin dvaletilstand).

Lad altid batteriet helt op, når du oplader Hövding (dette kan tage op til to timer). Lad Hövding op ved at sætte det medfølgende USB-kabel i USB porten (14) på undersiden af bagkappen (4). Sæt derefter USB-kablet i en ekstern oplader med en USB-port, og lad Hövding op via en stikkontakt. Luk låget til USB-porten, når du er færdig med at oplade Hövding. Batteriet har en batteritid på 14-16 timer, når Hövding er aktiveret.

Tjek batteriniveauet ved at trykke på multifunktionsknappen (15) på undersiden af bagkappen (4). Da indikerer lysdioden bag på Hövding (16), på undersiden af bagkappen, batteriniveauet som følgende:

- Fast grønt lys – over 50 % batteritid tilbage
- Blinkende grønt lys – 20-50 % batteritid tilbage
- Fast rødt lys – mindre end 20 % batteritid tilbage

Hövding må ikke aktiveres, mens den lades op. Hövding bør ikke lades op ved temperaturer under 5 °C (41 °F). Batteriet i Hövding kan ikke skiftes ud.

JUSTERING AF PASFORMEN

Juster pasformen med justeringshjulet (BOA) (6) ved at dreje det med uret, indtil Hövding sidder stramt omkring din hals ved brug. Få en større størrelse ved at trække justeringshjulet ud og strække Hövding til den ønskede størrelse. Fastlås derefter justeringshjulet ved at trykke det ind igen. Placer Hövding rundt om din hals med bagkappen (4) ned mod din ryg (mellem dine skulderblade) og lynlåsen (9) centreret foran.

MONTERING AF COVERET PÅ KRAVEN

Monter det medfølgende basiscover eller et sæsoncover (sælges separat), inden Hövding tages i brug første gang. Hövding skal altid bruges med enten et basiscover eller sæsoncover.

Montering af det medfølgende basiscover: Læg først kraven (1) helt udfoldet. Fastgør basiscoverets længste lynlås på kravens indvendige lynlås (7). Juster derefter kraven til den ønskede størrelse ved hjælp af justeringshjulet (Boa) (6) (se JUSTERING AF PASFORMEN). Træk derefter basiscoveret over bagkappen, og fastgør den anden lynlås på kravens (3) yderside.

Fjernelse af basiscoveret: Luk de to lynlåse på yder- og indersiden af kraven, og tag derefter basiscoveret af. Se en instruktionsvideo på hovding.com

Af sikkerhedsmæssige årsager er det ikke tilladt at anvende modificerede covere, eller covere, man selv har konstrueret. Hövdings covere er testet, så de fungerer korrekt i tilfælde af en ulykke.

SÅDAN CYKLER DU MED HÖVDING

- Sørg for, at Hövding har batteri nok til hele cykelturen (se OPLADNING AF BATTERIET). Lad batteriet op ved hjælp af det medfølgende USB-kabel. Lad altid batteriet helt op, når du oplader Hövding (dette tager op til to timer). Når Hövding er ladet helt op, tændes et fast grønt lys på undersiden af bagkappen.
- Sørg for, at Hövding er forsynet med et basiscover eller sæsoncover (sælges separat) (se MONTERING AF COVERET PÅ KRAVEN).

- Sørg for, at Hövding er justeret korrekt (se JUSTERING AF PASFORMEN).
- Placer Hövding omkring din hals, og luk lynlåsen foran (9) under din hage.
- Sørg for, at lynlåsen er helt lukket hele vejen op.
- Sæt dig op på din cykel.
- Placer aktiveringsflappen (10) over den lukkede lynlås (9). Aktivér Hövding ved at trykke aktiveringssystemet (han) ind i det andet aktiveringssystem (hun). Der afgives et lydsignal, og den forreste lysdiode (13) tændes (rødt et øjeblik i forbindelse med en automatisk test og derefter et fast grønt lys, der skifter til blinkende grønt) for at indikere, at Hövding er aktiveret.
- Begynd at cykle.
- Når du ikke skal cykle mere: Deaktiver Hövding ved at åbne aktiveringsflappen (10) (træk aktiveringssystemet (han) ud af aktiveringssystemet (hun)). Et lydsignal indikerer, at Hövding er deaktiveret, og den forreste lysdiode (13) slukkes.
- Nu kan du stige af cyklen.

OPBEVARING

På indersiden af kraven er der en strop (8), som du kan bruge til at hænge Hövding op i, når den ikke er i brug. Hövding bør ikke opbevares ved temperaturer under -20 °C (-4 °F) eller over 60 °C (140 °F).

Når du opbevarer Hövding i længere perioder, bør du sørge for at aktivere dvalefunktionen (se DVALEFUNKTION).

DVALEFUNKTION

Når du opbevarer Hövding i en længere periode (flere uger), bør du aktivere Hövdings dvalefunktion ved at holde multifunktionsknappen (15) inde i 5 sekunder, indtil lysdioden bagpå slukker.

SIGNALER

Du kan se og høre alle signaler på hovding.com. Der er signaler for følgende funktioner:

Aktivering

Der afgives et opadgående lydsignal, og en lysdiode (13) tændes (rødt et øjeblik i forbindelse med en automatisk test og derefter et fast grønt lys, der skifter til blinkende grønt).

Deaktivering

Et nedadgående lydsignal og lysdioden (13) slukkes.

Batteriniveau

Når du trykker på multifunktionsknappen (15), indikerer lysdioden (16) på bagkappen batteriniveauet. Se guiden for lysdiodesignaler under OPLADNING AF BATTERIET.

Lavt batteriniveau, mens du cykler

Et tilbagevendende kort bip gentages hvert femte minut og den forreste lysdiode (13) lyser (svagt grønt lys med gentagne røde blink).

Kritisk batteriniveau, mens du cykler

10 "lavt batteri"-bip afgives hurtigt efter hinanden. Efter 10 bip, indikerer Hövding deaktivering og slukkes.

Hövding placeret omkring halsen med den forkerte side opad Tydeligt gentagne advarsels-bip og tændt den forreste lysdiode (13) (fast rødt lys). Hövding kan ikke aktiveres. Kan

kun nulstilles gennem deaktivering.

Alvorlig fejl i Hövding, mens du cykler

Tydeligt og gentaget advarselssignal, og den forreste lysdiode (13) lyser (blinkende rødt lys). Kontakt din forhandler eller Hövding via hovding.com, hvis Hövding indikerer en alvorlig fejl.

BLUETOOTH

Hövding er udstyret med Bluetooth 5 BLE. Appen fås i App Store og Google Play. For yderligere information, gå ind på hovding.com. Bluetooth-parring aktiveres ved at holde multifunktionsknappen (15) inde i 3 sekunder. Hövding afslutter Bluetooth-parring, når enhedens stik trækkes ud, eller efter 1 minut.

HÖVDINGS SERIENUMMER

Serienummeret (5) findes i en lomme på indersiden af kraven ved pilen og med teksten "Serienummer"(M + 9 tal). Serienummeret er ikke synligt, hvis der er monteret et basiscover eller sæsoncover.

VEDLIGEHOJDELSE OG SERVICE

Undersøg Hövding jævnligt for at sikre, at den ikke har nogen synlige skader. Hvis den har det, så kontakt din forhandler eller vores kundeservice på hovding.com for at få yderligere information. Anvend ikke Hövding, hvis den har synlige skader. Hövding må ikke repareres, sys, skilles ad eller modificeres.

Hövding kan tåle regn, men den må ikke sænkes ned i vand eller på andre måder udsættes for vand. Tør ikke Hövding med eksterne varmekilder som føntørrer eller mikroovn. Hövding må ikke vaskes. Eventuelle pletter kan fjernes ved at tørre kraven forsigtigt med en fugtig klud. Basiscoveret kan vaskes (se vaskeråd på coverets inderside).

FRISURER, HOVEDBEKLÆDNINGER OG HOVEDTELEFONER

De fleste frisurer og en lang række hovedbeklædninger er ikke nogen hindring for oppustningen af airbaggen. For information om, hvilke frisurer og hovedbeklædninger der ikke anbefales sammen med Hövding, gå ind på hovding.com.

Små in-ear-hovedtelefoner kan bruges sammen med Hövding. Af sikkerhedsmæssige årsager anbefales det dog ikke, at man cykler med hovedtelefoner, da der er risiko for, at man ikke hører signaler fra trafikken eller signaler, der afgives af Hövding.

FLYVE MED HÖVDING

Gå ind på hovding.com for aktuel information.

HVORNÅR BESKYTTER HÖVDING?

Hövding aktiveres og pustes op som en reaktion på sådanne bevægelser, som en cyklist gør, hvis vedkommende kommer ud for en ulykke – bevægelser, der ligger uden for det indprogrammerede normale bevægelsesmønstre i forbindelse med cykling. Airbaggen i Hövding pustes helt op på ca. en tiendedels sekund (0,1 sekund). Hvis man slår hovedet, inden Hövding har reageret og er pustet helt op, yder Hövding ikke den nødvendige beskyttelse. Eksempler på denne type situationer kan være genstande, der falder ned ovenfra og direkte ned i hovedet på cyklisten, hændelser, hvor cyklisten cykler ind i en gren i hovedhøjde, og situationer, hvor en cyklist kolliderer med et køretøj med flad front.

Hövding kan ikke garantere fuld beskyttelse mod spidse genstande.

I sjældne tilfælde kan Hövding pustes op i situationer, der ikke kan betragtes som ulykker. Produktet er konstrueret med en sikkerhedsmargin, så der er større sandsynlighed for, at Hövding reagerer, end at den ikke gør det (det er bedre, at Hövding registrerer en ulykke for meget, end en for lidt). Så snart Hövding er aktiveret, sammenligner den cyklistens bevægelsesmønster med det indprogrammerede bevægelsesmønster 200 gang pr. sekund. Der er blevet gennemført tusindvis af test for at fastlægge, hvad der udgør et normalt bevægelsesmønster i forbindelse med cykling. Hövding kan tolke bevægelser, der adskiller sig fra dette mønster, som en nært forestående ulykke, og i en sådan situation pustes den op for at beskytte cyklisten.

EFTER OPPUSTNING

En oppustet Hövding kan – på samme måde som traditionelle cykelhjelme – af sikkerhedsmæssige årsager ikke bruges igen og bør erstattes af en ny efter en ulykke.

LEVETID

Hövdings forventede levetid er ca. 5 år, afhængigt af hvor ofte den anvendes.

VIGTIG INFORMATION

- Hövding bør kun aktiveres, hvis den er taget rigtigt på omkring halsen, og hvis cyklisten sidder på sin cykel (se SÅDAN CYKLER DU MED HÖVDING).
- Ingen af de tre rivesømme (2) på Hövding må tildækkes, fx med et tørklæde, hætter eller lignende.
- Når Hövding når en temperatur på under -10 °C (14 °F), afgiver den et advarselssignal (læs mere om Hövdings signaler på hovding.com), der viser, at temperaturen er for lav, og at den ikke kan starte. Når Hövding vender tilbage til temperaturer over -10 °C (14 °F), starter den igen.
- Hövding bør ikke opbevares ved temperaturer under -10 °C (14 °F) eller over 50 °C (122 °F).
- Aktiveringssystemet indeholder en magnet, som aktiverer Hövding. Derfor er det vigtigt at sikre, at aktiveringssystemet (hun) på højre side af kraven ikke kommer i kontakt med andre magneter (magnetlåse, højttalere osv.).
- Hövding indeholder følsomme dele og bør håndteres forsigtigt. Bør opbevares utilgængeligt for børn.

EU-OVERENSSTEMMELSESERKLÆRING

Vi, Hövding Sverige AB, Box 17020, SE-200 10 Malmö, Sverige, erklærer herved, at følgende personligt værnemiddel Hövding 3 "Airbag for urban cyclists" er i overensstemmelse med Europa-Parlamentets og Rådets forordning (EU) 2016/425 af 9. marts 2016 om personlige værnemidler (PPE), Europa-Parlamentets og Rådets direktiv 2011/65/EU af 8. juni 2011 om begrænsning af anvendelsen af visse farlige stoffer i elektrisk og elektronisk udstyr, Forordning (EU) nr. 1907/2006 af 18. december 2006 om registrering, vurdering, godkendelse og begrænsning af kemikalier (REACH), Europa-Parlamentets og Rådets direktiv 2014/68/EU af 15. maj 2014 om harmonisering af medlemsstaternes lovgivning om tilgængeliggørelse på markedet af trykbærende udstyr (PED), Europa-Parlamentets og Rådets direktiv 2014/53/EU af 16. april 2014 om harmonisering af medlemsstaternes love om tilgængeliggørelse af radioudstyr på markedet (RED), Europa-Parlamentets og Rådets direktiv 2013/29/EU

af 12. juni 2013 om harmonisering af medlemsstaternes love om tilgængeliggørelse af pyrotekniske artikler på markedet (PYRO) i overensstemmelse med SP-metode 4439 version 2:7, EN/IEC 61000-6-1:2016, EN/IEC 61000-6-3:2006/A1:2010, ETSI EN 301 489-1 v.2.1.1, -3 v2.1.1 og -17 v3.1.1., ETSI EN 300 328 v2.1.1 (forhåndsgodkendt BLE radiomodul Laird BL652-SA), EU-typeafprøvningscertifikat nr. 0589-P1-000840, køleventilator, CI 1R, og at Hövding 3 "Airbag for urban cyclists" er identisk med det personlige værnemiddel, der er genstand for EF-typeafprøvning nr. SC0228-19 udstedt af notificeret organ nr. 0402 RISE Research Institutes of Sweden AB, Box 857, SE-501 15 Borås, Sverige. hovding.com

GENVINDING

For information om genvinding, gå ind på hovding.com.

KONTAKT

hovding.com, Hövding Sverige AB, Box 17020, SE-200 10 Malmö, Sverige