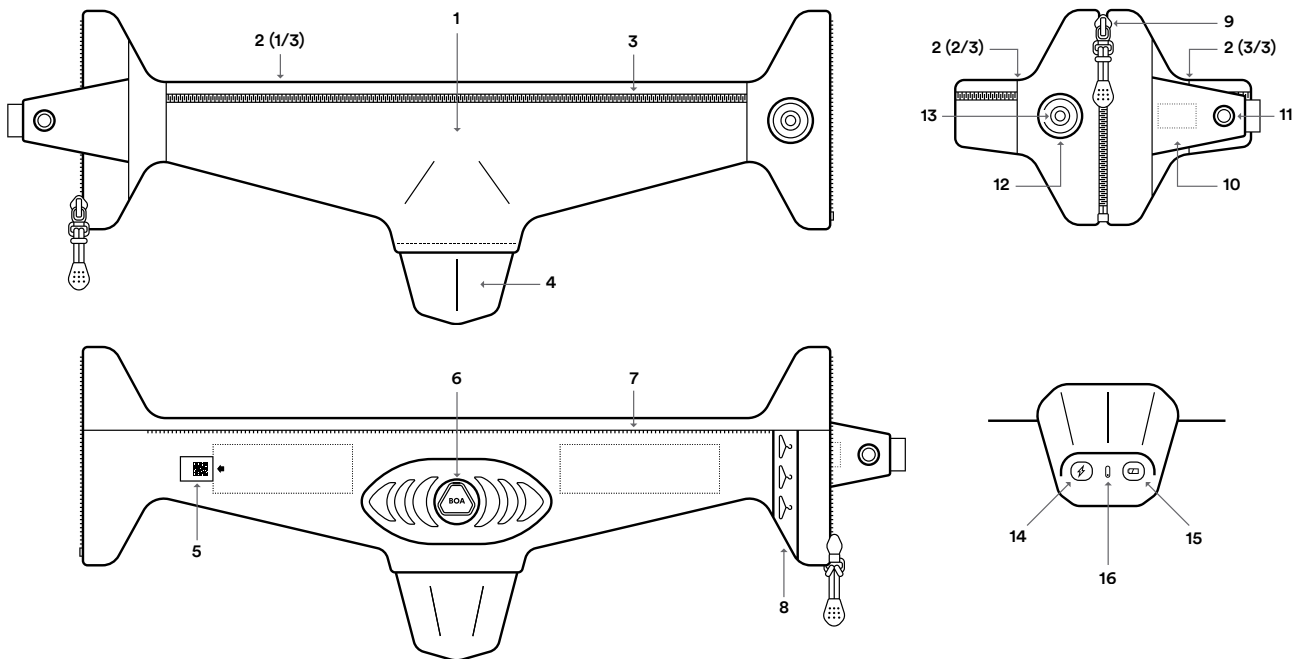


Hövding 3



- | | | |
|------------------------------------|------------------------------------|-------------------------|
| 1. Kragen | 7. Reißverschlussabdeckung – innen | 13. Front-LED |
| 2. Sollreißnähte (3 Stck.) | 8. Aufhänger | 14. USB-Anschluss |
| 3. Reißverschlussabdeckung – außen | 9. Reißverschluss - Vorderseite | 15. Multifunktionsknopf |
| 4. Hintere Umhüllung | 10. Aktivierungsriegel | 16. Hintere LED |
| 5. Seriennummer | 11. Aktivierungssystem, Stecker | |
| 6. Stellrad (Boa) | 12. Aktivierungssystem, Buchse | |

ANWENDUNGSBEREICH

Der Hövding 3 wurde zu Deine Sicherheit und zum Schutz des Kopfes beim Radfahren entwickelt und sollte auch nur hierfür benutzt werden. Hövding ist ausschließlich für die Anwendung beim Radfahren konzipiert (und nicht für andere Aktivitäten wie Reiten, Moped-, Ski-, Roller Skates, Skateboardfahren etc.). Mit Radfahren ist hier das Radfahren in der Stadt oder auf Landstraßen gemeint (keine extremen Formen des Radsports wie Mountain Biking, BMX, Downhill, Rennradsport, Kunstradfahren oder Ähnliches).

Hövding ist ausschließlich für die Verwendung auf Zweirädern (Standardmodelle) einschließlich Rädern mit elektrischer Unterstützung konzipiert. Hövding ist nicht für die

Verwendung von Spezialrädern gedacht (wie Einräder, Tandemräder, Liegeräder, Lastfahrräder oder andere Fahrzeuge mit elektrischer Unterstützung etc.).

WER KANN IHN TRAGEN?

Hövding ist zugelassen für Kopfgrößen (Umfang) von 52–59 cm (20,5–23,2") und für eine Nackengröße mit maximal 45 cm (17,7") Umfang. Hövding ist für Radfahrer mit einem Alter ab 15 Jahren und aufwärts geeignet.

LADEN DER BATTERIE

Um Batterie zu sparen, wenn Hövding nicht in Gebrauch ist, sind alle Einheiten in der Fabrik in den Ruhezustand gesetzt worden. Nach dem ersten Auspacken muss die Batterie

voll aufgeladen werden (mit dem USB-Kabel). Nach dem Ladevorgang wird der Hövding normal funktionieren. Du kannst auch den Multifunktionsknopf (15) drücken, um den Batteriestand zu überprüfen (der Hövding wird dann aus dem Ruhemodus geweckt).

Lade die Batterie immer vollständig auf, wenn Du den Hövding lädst (dies dauert bis zu zwei Stunden). Der Hövding wird aufgeladen, indem Du das beiliegende USB-Kabel in den USB-Anschluss (14) auf der Unterseite des hinteren Kragens (4) steckst. Stecke anschließend das andere Ende des USB-Kabels (X) in ein externes Gerät mit USB-Anschluss und lade ihn über eine Wandsteckdose auf. Schließe den Deckel über dem USB-Anschluss, wenn der Ladevorgang abgeschlossen ist. Hövdings Batterie reicht für einen Gebrauch von 14-16 Stunden.

Kontrolliere den Batteriestand, indem Du den Multifunktionsknopf (15) auf der Unterseite des hinteren Kragens (4) drückst. Die rückseitige LED (16) auf der Unterseite des hinteren Kragens zeigt den Batteriestand wie folgt an:

- Durchgehendes grünes Licht – über 50% Batterielaufzeit vorhanden
- Blinkendes grünes Licht – 20–50% Batterielaufzeit vorhanden
- Durchgehendes rotes Licht – weniger als 20% Batterielaufzeit vorhanden

Hövding darf nicht während des Ladevorgangs aktiviert werden. Hövding sollte nicht bei Temperaturen unter 5°C (41°F) geladen werden. Die Batterie im Hövding ist nicht austauschbar.

EINSTELLEN DER PASSFORM

Stelle die Passform mit dem Stellrad (Boa) (6) ein, indem Du es im Uhrzeigersinn drehst, bis der Kragen direkt am Nacken ansitzt. Um die Weite zu vergrößern, ziehe das Stellrad heraus und strecke den Hövding bis zur gewünschten Größe. Anschließend stellst Du das Stellrad fest, indem Du es wieder hineindrückst. Beim Anlegen des Hövdings um den Nacken zeigt der hintere Kragen (4) nach unten (zwischen deine Schulterblätter) und der Reißverschluss (9) befindet sich vorn in der Mitte.

ANBRINGEN DES ÜBERZUGS

Bringe vor dem ersten Gebrauch den Basisüberzug oder den saisonalen Überzug an. Hövding muss immer zusammen mit einem Basisüberzug oder einem saisonalen Überzug verwendet werden.

Anbringen des mitgelieferten Basisüberzugs: Beginne, indem Du den Kragen (1) vollständig ausbreitest. Verbinde den längsten Reißverschluss am Basisüberzug mit dem Reißverschluss auf der Innenseite (7) des Kragens. Anschließend stellst Du den Kragen auf die richtige Größe mithilfe des Stellrads (Boa) (6) ein (s. EINSTELLEN DER PASSFORM). Als nächstes ziehst Du den Basisüberzug über die hintere Umhüllung und verbindest den anderen Reißverschluss auf der Außenseite des Kragens (3).

Entfernen des Basisüberzugs: Öffne die beiden Reißverschlüsse auf der Außen- und Innenseite des Kragens und nimm den Basisüberzug ab. Ein Anleitungsvideo hierzu findest Du auf hovding.com

Aus Sicherheitsgründen ist es nicht gestattet, veränderte oder selbst hergestellte Bezüge zu verwenden. Die

Überzüge von Hövding wurden auf eine korrekte Funktionsweise bei einem Unfall getestet.

RADFAHREN MIT HÖVDING

- Vergewissere Dich, dass der Hövding für die gesamte Fahrt ausreichend aufgeladen ist. (s. LADEN DER BATTERIE). Die Batterie lädst Du mithilfe des beiliegenden USB-Kabels auf (dies kann bis zu zwei Stunden dauern). Wenn der Hövding vollständig aufgeladen ist, leuchtet auf der Unterseite des hinteren Kragens ein grünes Lämpchen dauerhaft auf.
- Stelle sicher, dass der Hövding mit einem Basisüberzug oder einem saisonalen Überzug (separat erhältlich) versehen ist (s. ANBRINGEN DES ÜBERZUGS ÜBER DEN KRAGEN).
- Überprüfe, dass der Hövding richtig sitzt (s. EINSTELLEN DER PASSFORM).
- Lege den Hövding um deinen Nacken und schließe den Frontreißverschluss (9) bis unter Dein Kinn.
- Überprüfe, dass der gesamte Reißverschluss den ganzen Weg gut schließt.
- Jetzt steige auf Dein Rad.
- Lege den Aktivierungsriegel (10) über den geschlossenen Reißverschluss (9). Aktiviere den Hövding, indem Du den einen Teil des Aktivierungssystems (Stecker) in das andere Teil des Aktivierungssystems (Buchse) steckst. Es ertönt ein akustisches Signal und die Front-LED (13) leuchtet auf (rot für einen kurzen Zeitraum während des Selbsttests, dann ein durchgehend grünes Licht, das in ein blinkendes Grün übergeht) und zeigt an, dass der Hövding jetzt aktiviert ist.
- Jetzt kannst Du Deine Fahrt beginnen.
- Nach beendeter Fahrt: Deaktiviere den Hövding, indem Du den Aktivierungsriegel (10) öffnest (und dabei das Aktivierungssystem (Stecker) aus dem anderen Aktivierungssystem (Buchse) ziehst). Es ertönt ein akustisches Signal, das anzeigt, dass der Hövding deaktiviert wurde, und die Front-LED (13) erlischt.
- Jetzt kannst Du von Deinem Rad absteigen.

LAGERUNG

Auf der Krageninnenseite befindet sich eine Aufhängvorrichtung (8), an der Du den Hövding aufhängen kannst, wenn er nicht benutzt wird. Hövding sollte nicht bei Temperaturen unter -20°C (-4°F) bzw. über 60°C (140°F) aufbewahrt werden. Wenn Du den Hövding für längere Zeit verstauen willst, stelle sicher, dass er sich im Ruhemodus (s. RUHEMODUS) befindet.

RUHEMODUS

Wenn Du den Hövding für längere Zeit verstauen willst (mehrere Wochen), versetze ihn in den Ruhemodus, indem Du die Multifunktions Taste (15) für 5 Sekunden gedrückt hältst, bis die hintere LED erlischt.

SIGNALE

Auf hovding.com kannst Du alle Signale ansehen und anhören. Es gibt Signale für folgende Funktionen.

Aktivierung

Es ertönt ein aufsteigendes Tonsignal und die Front-LED (13) leuchtet auf (rot für einen kurzen Zeitraum während

des Selbsttests, dann ein durchgehendes Grün, das in ein blinkendes Grün übergeht).

Deaktivierung

Es ertönt ein absteigendes Tonsignal und die Front-LED (13) erlischt.

Batteriekontrolle

Wenn Du den Multifunktionsknopf (15) drückst, wird die hintere LED (16) auf der Umhüllung den Batteriestand anzeigen. Siehe Guide für LED-Signale unter LADEN DER BATTERIE.

Niedriger Batteriestand während der Fahrt

Ein wiederkehrender kurzer Piep, der alle fünf Minuten wiederholt wird, und die blinkende Front-LED (13) (sanftes grünes Licht mit wiederholten roten Blitzen).

Kritischer Batteriestand während der Fahrt

10 „Low battery“-Pieptöne in kurzer Folge. Nach 10 Pieptönen wird der Hövding die Deaktivierung anzeigen und sich ausschalten.

Hövding falsch herum um den Nacken gelegt

Klarer, sich wiederholender Piepton und die blinkende Front-LED (13) (durchgehendes rotes Licht). Hövding kann nicht aktiviert werden. Kann nur durch Deaktivierung neu gestartet werden.

Kritischer Fehler am Hövding während der Fahrt

Klares, sich wiederholendes Warnsignal mit die Front-LED (13) (rotes Blitzlicht). Bitte wende Dich an Deinen Händler oder an Hövding über hovding.com, wenn Dein Hövding einen kritischen Fehler anzeigt.

BLUETOOTH

Hövding ist mit Bluetooth 5 BLE ausgerüstet. Diese App ist im App Store und über Google Play erhältlich. Für weitere Informationen besuche bitte hovding.com. Die Bluetooth-Verbindung wird aktiviert, indem Du den Multifunktionsknopf (15) für 3 Sekunden gedrückt hältst. Hövding verlässt den Bluetooth-Modus, wenn das Gerät herausgezogen ist bzw. nach 1 Minute Inaktivität.

HÖVDINGS SERIENNUMMER

Die Seriennummer (5) befindet sich auf der Innenseite des Kragens in einer Tasche, auf die ein kleiner Pfeil mit dem Text „Serial Number“ weist (M + 9 Ziffern). Die Seriennummer ist nicht sichtbar, wenn ein Basisüberzug oder ein saisonaler Überzug angebracht ist.

WARTUNG UND SERVICE

Überprüfe regelmäßig, dass der Hövding keine sichtbaren Schäden aufweist; sollte dies der Fall sein, wende Dich an Deinen Händler oder an unseren Kundenservice unter hovding.com für weitere Informationen. Benutze Deinen Hövding nicht, wenn er sichtbare Schäden aufweist. Hövding darf nicht repariert, eingenäht, zerlegt oder geändert werden.

Hövding ist regenfest. Dagegen darf Hövding nicht in Wasser getränkt oder auf andere Weise Wasser ausgesetzt werden. Trockne Deinen Hövding nicht mit einer äußeren Wärmequelle wie zum Beispiel einem Haartrockner oder einer Mikrowelle. Hövding kann nicht gewaschen werden. Verschmutzungen am Kragen können jedoch mit einem feuchten Tuch abgerieben werden. Der Basisüberzug ist waschbar (s. Pflegeanleitung auf der Innenseite).

FRISUREN, KOPFBEDECKUNGEN UND KOPFHÖRER

Die meisten Frisuren und viele Kopfbedeckungen stellen für das korrekte Aufblasen des Airbags kein Problem dar. Für Informationen darüber, welche Frisuren und Kopfbedeckungen beim Tragen des Hövding nicht empfehlenswert sind, besuche bitte hovding.com.

Kleine In-Ear-Kopfhörer können beim Tragen des Hövding benutzt werden. Aus Sicherheitsgründen ist jedoch das Radfahren mit Kopfhörern nicht zu empfehlen, da die Gefahr besteht, dass Du Signale vom Verkehr oder vom Hövding nicht hörst.

FLIEGEN MIT HÖVDING

Besuche hovding.com für aktuelle Informationen.

WANN BIETET HÖVDING SCHUTZ?

Hövding reagiert und löst bei Bewegungen aus, die nicht dem programmierten Bewegungsmuster beim Radfahren entsprechen (durch den Radfahrer bei einem Unfall). Der Airbag im Hövding wird circa innerhalb einer Zehntelsekunde (0,1 Sekunden) vollständig aufgeblasen. Erfolgt ein Direktaufschlag am Kopf, bevor der Hövding reagiert und sich vollständig aufgeblasen hat, kann der Hövding keinen ausreichenden Schutz bieten. Zu den Beispielen für solche Situationen zählen Objekte, die senkrecht von oben den Kopf des Radfahrers treffen, oder bei denen der Radfahrer in einen Ast auf Kopfhöhe fährt und in Fällen, in denen ein Radfahrer direkt mit einem Fahrzeug mit flacher Front kollidiert.

Hövding kann keinen vollständigen Schutz vor scharfen Objekten garantieren.

In Ausnahmefällen kann der Hövding bei Ereignissen auslösen, die nicht als Unfall zu betrachten sind. In das Produkt wurde eine Sicherheitsmarge eingebaut, sodass es wahrscheinlicher ist, dass der Hövding reagiert als dass er nicht reagiert (es ist besser, der Hövding registriert einen Unfall zu viel als einen zu wenig). Sobald der Hövding aktiviert ist, vergleicht er 200 Mal pro Sekunde das Bewegungsmuster des Radfahrers mit den einprogrammierten Bewegungsmustern. Tausende von Tests wurden durchgeführt, um festzulegen, was ein normales Bewegungsmuster ist. So kann der Hövding Bewegungen, die von diesen normalen Bewegungsmustern abweichen, als einen drohenden Unfall interpretieren und in diesen Fällen auslösen, um den Radfahrer zu schützen.

NACH DEM AUFBLASEN

Ein aufgeblasener Hövding kann (aus Sicherheitsgründen) nicht mehr verwendet werden, sondern sollte nach einem Unfall (wie ein herkömmlicher Fahrradhelm) durch einen neuen ersetzt werden.

LEBENSDAUER

Die erwartete Lebensdauer des Hövding liegt bei ca. 5 Jahren je nach Häufigkeit der Anwendung.

WICHTIGE HINWEISE

- Hövding sollte nur aktiviert werden, wenn er korrekt um den Hals gelegt wurde und der Radfahrer auf dem Fahrrad sitzt (s. RADFAHREN MIT HÖVDING).
- Decke die drei Sollreißnähte (2) am Hövding nicht ab; beispielsweise mit einem Schal, einer Kapuze etc.
- Bei Temperaturen unter - 10 °C (14 °F), sendet der

Hövding ein Warnsignal aus (lies mehr über die Signale des Hövding auf hovding.com), das anzeigt, dass die Temperatur zu niedrig ist und er nicht aktiviert werden kann.

Kommt der Hövding wieder in Temperaturen über - 10 °C (14 °F), wird er wieder gestartet.

- Der Hövding sollte nicht bei Temperaturen unter -10°C (14°F) bzw. über 50°C (122°F) verwendet werden.
- Das Aktivierungssystem enthält einen Magneten, der den Hövding aktiviert. Es ist daher wichtig darauf zu achten, dass das Aktivierungssystem (Buchse) auf der rechten Seite des Kragens nicht in Kontakt mit anderen Magneten kommt (Magnetschlösser, Lautsprecher etc.).
- Der Hövding enthält empfindliche Teile und sollte vorsichtig behandelt werden. Für Kinder unzugänglich aufbewahren.

EU-KONFORMITÄTSERKLÄRUNG

Wir, Hövding Sverige AB, Box 17020, SE-200 10 Malmö, Schweden erklären, dass die Persönliche Schutzausrüstung Hövding 3 „Airbag for urban Cyclists“ im Einklang steht mit: Verordnung (EU) 2016/425 des Europäischen Parlaments und des Rates vom 9. März 2016 über persönliche Schutzausrüstungen (PSA); Richtlinie (EU) 2011/65 des Europäischen Parlaments und des Rates vom 8. Juni 2011 zur Beschränkung der Verwendung bestimmter gefährlicher Stoffe in Elektro- und Elektronikgeräten; Verordnung (EG) Nr. 1907/2006 des Europäischen Parlaments und des Rates vom 18. Dezember 2006 betreffend die Registrierung, Bewertung, Zulassung und Beschränkung von Chemikalien (REACH); Richtlinie (EU) 2014/68 des Europäischen Parlaments und des Rates vom 15. Mai 2014 zur Harmonisierung der Rechtsvorschriften der Mitgliedsstaaten über die Bereitstellung von Druckgeräten auf dem Markt (DGRL); Richtlinie (EU) 2014/53 des Europäischen Parlaments und des Rates vom 16. April 2014 zur Harmonisierung der Rechtsvorschriften der Mitgliedsstaaten über die Bereitstellung von Funkanlagen auf dem Markt ; Richtlinie (EU) 2013/29 des Europäischen Parlaments und des Rates vom 12. Juni 2013 zur Harmonisierung der Rechtsvorschriften der Mitgliedsstaaten über die Bereitstellung pyrotechnischer Gegenstände (PYRO) auf dem Markt; SP Methode 4439 Version 2:7, EN/IEC 61000-6-1:2016, EN/IEC 61000-6-3:2006/A1:2010, ETSI EN 301 489-1 v.2.1.1, -3 v2.1.1, und -17 v3.1.1., ETSI EN 300 328 v2.1.1 (bereits von BLE genehmigtes Funkmodul Laird BL652-SA), EU-Baumusterprüfbescheinigung Nr. 0589-P1-000840, Cool Inflator, CI 1R; und dass der Hövding 3 „Airbag for urban Cyclists“ identisch ist mit der Persönlichen Schutzausrüstung, die Gegenstand der EG-Baumusterprüfbescheinigung Nr. SC0228-19 ausgestellt von der Prüfstelle Nr. 0402 RISE Research Institutes of Sweden AB, Box 857, SE-501 15 Borås, Schweden, ist. hovding.com

RECYCLING

Für Informationen zum Recycling, besuche bitte hovding.com.

KONTAKT

hovding.com, Hövding Sverige AB, Box 17020, SE-200 10 Malmö, Schweden